

Scheda tecnica

Passerella grigliata GR-Magic® 35 A2

Codice articolo: 6000054



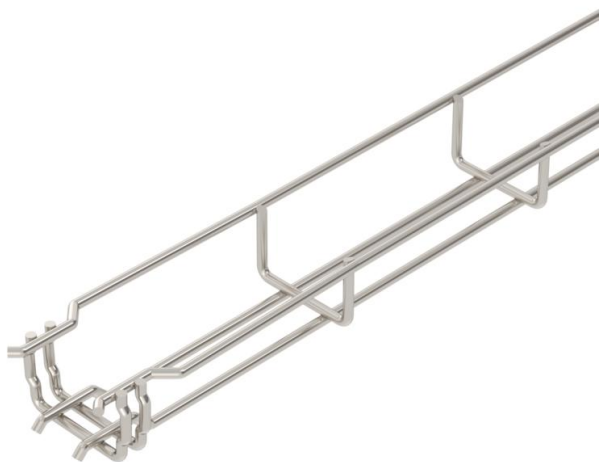
Passerella grigliata ad innesto rapido, con bordo di altezza pari a 35 mm.

Per la passerella grigliata non sono necessari ulteriori componenti di collegamento, vengono semplicemente inserite l'una nell'altra.

La larghezza della maglia è di 50 x 100 mm (eccezione

GRM 35/50 = 20 x 100 mm).

Schermatura magnetica senza coperchio 15 dB, con coperchio 25 dB.



A2 Acciaio, INOX

2B non trattato, ulteriore trattamento

Dati anagrafici

Codice articolo	6000054
Tipo	GRM 35 50 A2
Sigla 1	Passerella grigliata GRM
Produttore	OBO
Dimensione	35x50x3000
Materiale	Acciaio, INOX 1.4301
Superficie	non trattato, ulteriore trattamento
Norma per superfici	
Unità VK più piccola	3
Unità	Metro
Peso	45 kg
Unità di peso	kg/100 m

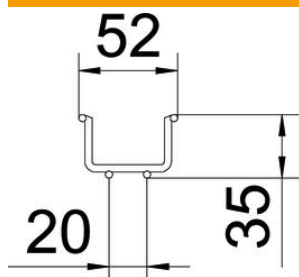
Scheda tecnica

Passerella grigliata GR-Magic® 35 A2

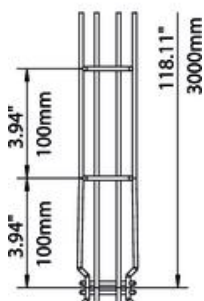
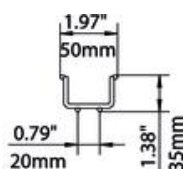
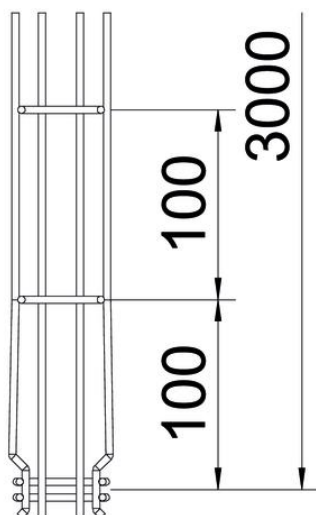
Codice articolo: 6000054



Misure



Lunghezza	3.000 mm
Larghezza	50 mm
Larghezza	2 in
Altezza	35 mm
Altezza	1 in
Dimensione B	52 mm



Scheda tecnica

Passerella grigliata GR-Magic® 35 A2

Codice articolo: 6000054

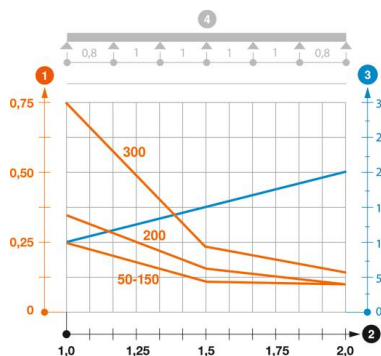


Dati tecnici

Versione connettore	connettore integrato
Tipo di fissaggio sistema di montaggio	Pavimento Soffitto Parete
Mantenimento funzionale	no
Separatore integrato	senza
Sezione utile	17,5 cm ²
Sezione utile	1750 mm ²
Forma del profilato	Forma a U
Acciaio inossidabile, decapato	sì
Connettore senza viti	sì
Versione a grande portata	no
Tipo di prova di carico secondo IEC 61537	Tipo II
Tipo di giunto sistema portacavi	Fissaggio a scatto

Carichi

distanze tra gli appoggi applicabili min.	1 m
distanze tra gli appoggi applicabili max	2 m
Distanza tra gli appoggi 1,0 m	0,25 kN/m
Distanza tra gli appoggi 1,5 m	0,11 kN/m
Distanza tra gli appoggi 2,0 m	0,1 kN/m



Schema di sollecitazione passerella a filo GR-Magic tipo GRM 35

- 1 Carico canalina-conduttore ammesso in kN/m senza peso operatore
 - 2 Distanza tra gli appoggi in m
 - 3 Inflessione trave in mm con kN/mm ammessi
 - 4 Schema di carico nella procedura di prova
- Curva di carico con larghezza canalina/condotto in mm
 - Curva di inflessione trave secondo la distanza tra gli appoggi