

Scheda tecnica

Connettore A2

Codice articolo: 6016642



Elemento giunzione per passerella grigliata.
Inclusa vite FRS M6 x 20.
Numero di giunti per passerelle.

50-150mm = 2 pezzi
200-300mm = 3 pezzi
400-450mm = 4 pezzi
500-600mm = 5 pezzi



A2 Acciaio, INOX

2B non trattato, ulteriore trattamento

Dati anagrafici

Codice articolo	6016642
Tipo	GSV 34 A2
Sigla 1	Elemento giunzione
Sigla 2	per passerella grigliata
Produttore	OBO
Materiale	Acciaio, INOX 1.4301
Superficie	non trattato, ulteriore trattamento
Norma per superfici	
Unità VK più piccola	20
Unità	Pezzo
Peso	2,572 kg
Unità di peso	kg/100 Pz.

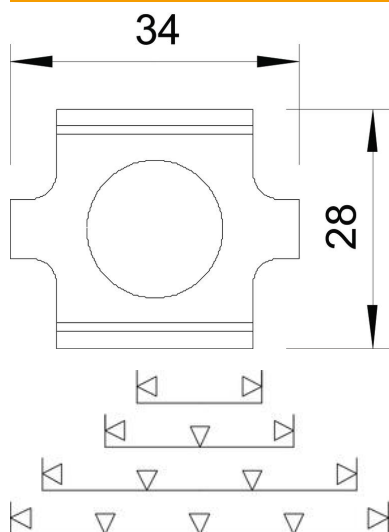
Scheda tecnica

Connettore A2

Codice articolo: 6016642



Misure



Dimensioni	34 x 27,5
Lunghezza	34 mm
Larghezza	29 mm
Larghezza	1,14 in
Altezza	24 mm
Altezza	0,94 in

Dati tecnici

Versione	Giunzioni lineari
Mantenimento funzionale	no
Adatto per passerelle grigliate	sì
Adatto per passerelle portacavi	no
Adatto per passerelle	no
Giunto snodato orizzontale	no
Giunto snodato verticale	no
Adatto per cavo metallico passerella grigliata max	4,9 mm
Adatto per cavo metallico passerella grigliata min.	3,9 mm
Acciaio inossidabile, decapato	sì
Tipo di collegamento	Connettore a vite