

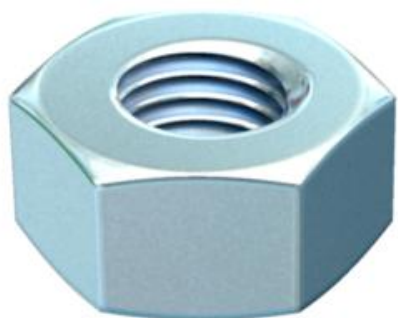
# Scheda tecnica

## Dado esagonale DIN 934 G

Codice articolo: 3400050



Dado esagonale secondo DIN 934 con filettatura metrica. Classe di resistenza 8.8.



CE

**St** Acciaio

**G** zincato galvanicamente

### Dati anagrafici

Codice articolo	3400050
Tipo	HN M5 G
Sigla 1	Dado esagonale
Produttore	OBO
Dimensione	M5
Materiale	Acciaio
Superficie	zincato galvanicamente
Norma per superfici	EN ISO 19598 / EN ISO 4042
Unità VK più piccola	100
Unità	Pezzo
Peso	0,123 kg
Unità di peso	kg/100 Pz.

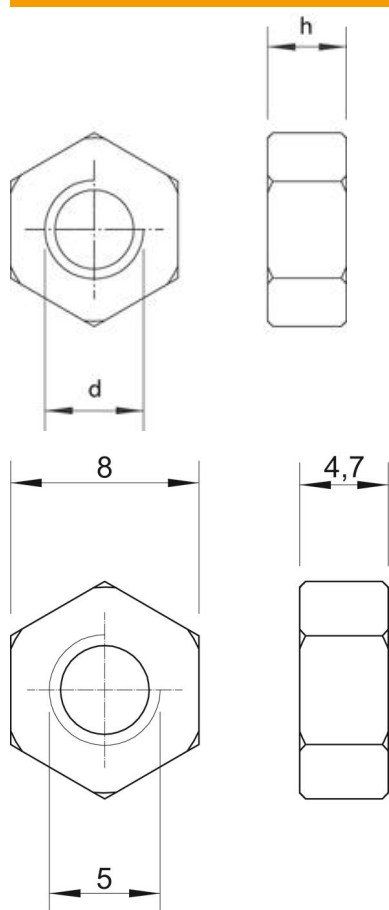
# Scheda tecnica

Dado esagonale DIN 934 G

Codice articolo: 3400050

OBO  
BETTERMANN

## Misure



Dimensione d	5 mm
Dimensione h	4,7 mm

## Dati tecnici

Classe di resistenza	8.8
Filettatura	M5
Filettatura metrica	5
Tipo filettatura	metrica
Priva di alogeni	sì
Con flangia	no
Apertura chiave	8
Autobloccante	no
Filettatura sinistra	no
Versione dado	Dado
Sistema a vite dado	Esagonale esterno