

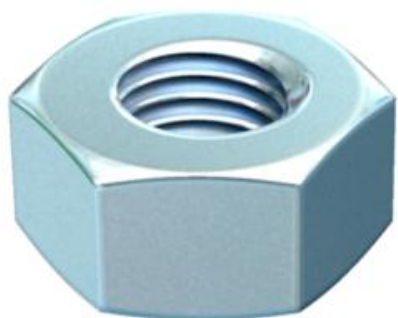
# Scheda tecnica

## Dado esagonale DIN 934 G

Codice articolo: 3400085



Dado esagonale secondo DIN 934 con filettatura metrica. Classe di resistenza 8.8.



CE

**St** Acciaio

**G** zincato galvanicamente

### Dati anagrafici

Codice articolo	3400085
Tipo	HN M8 G
Sigla 1	Dado esagonale
Produttore	OBO
Dimensione	M8
Materiale	Acciaio
Superficie	zincato galvanicamente
Norma per superfici	EN ISO 19598 / EN ISO 4042
Unità VK più piccola	100
Unità	Pezzo
Peso	0,5 kg
Unità di peso	kg/100 Pz.

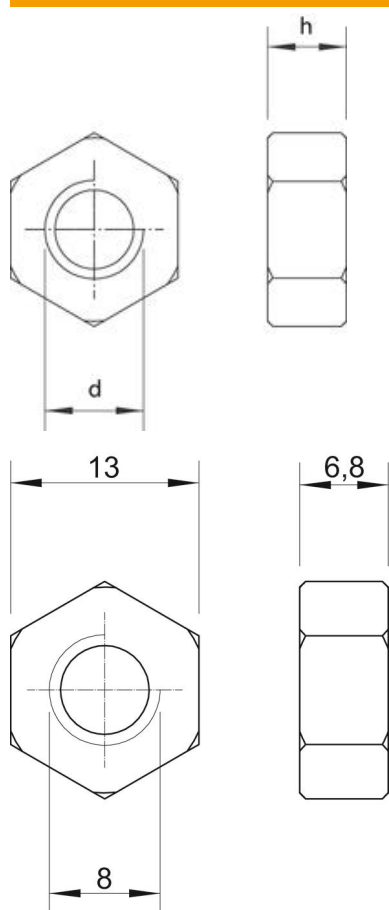
# Scheda tecnica

## Dado esagonale DIN 934 G

Codice articolo: 3400085



### Misure



Dimensione d	8 mm
Dimensione h	6,8 mm

### Dati tecnici

Classe di resistenza	8.8
Filettatura	M8
Filettatura metrica	8
Tipo filettatura	metrica
Priva di alogeni	sì
Con flangia	no
Apertura chiave	13
Autobloccante	no
Filettatura sinistra	no
Filettatura imperiale	5/16 pollici
Versione dado	Dado
Sistema a vite dado	Esagonale esterno