

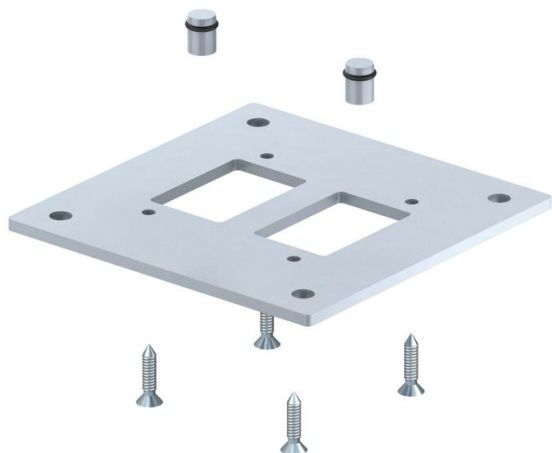
Scheda tecnica

Flangia pavimento per colonna industriale

Codice articolo: 6290416



Flangia pavimento per il fissaggio della colonna industriale ISS a pavimento. Nella fornitura sono comprese 4 viti di fissaggio per il montaggio della flangia pavimento sul profilo della colonna e 2 tappi a tenuta per la chiusura d'aria dei canali dell'aria compressa.



St Acciaio

FSK zincato in continuo / plastificato

Dati anagrafici

Codice articolo	6290416
Tipo	ISS160160BP
Sigla 1	Flangia da pavimento
Sigla 2	per colonna industriale ISS
Produttore	OBO
Dimensione	250x250x8mm
Colore	bianco; RAL 9006
Materiale	Acciaio
Superficie	zincato a nastro / plastificato
Norma per superfici	DIN EN 10346
Unità VK più piccola	1
Unità	Pezzo
Peso	382 kg
Unità di peso	kg/100 Pz.

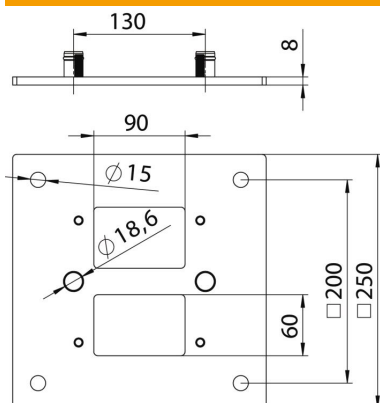
Scheda tecnica

Flangia pavimento per colonna industriale

Codice articolo: 6290416



Misure



Lunghezza	250 mm
Larghezza	250 mm
Altezza	8 mm

Dati tecnici

Regolabile	no
Priva di alogeni	sì
Grado di protezione	IP30
Grado di protezione IK-Code	IK10
Range di temperatura di esercizio max	60 °C
Range di temperatura di esercizio min.	-25 °C