

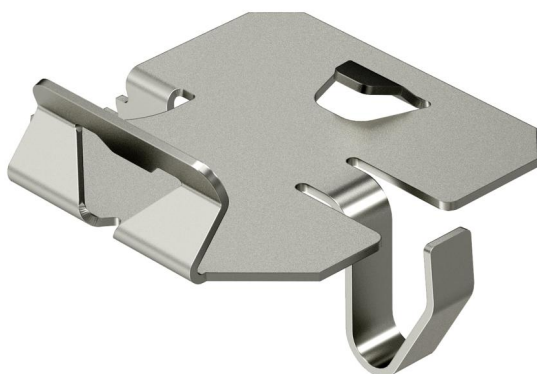
# Scheda tecnica

## Morsetto per fissaggio del separatore in RKSM A2

Codice articolo: 6062280



Morsetto per il fissaggio senza viti di separatori in passerelle tipo RKSM.



**A2** Acciaio, INOX

**2B** non trattato, ulteriore trattamento

### Dati anagrafici

Codice articolo	6062280
Tipo	KS KR A2
Sigla 1	Morsetto fissaggio passerella
Sigla 2	per fissaggio separatore
Produttore	OBO
Materiale	Acciaio, INOX 1.4310
Superficie	non trattato, ulteriore trattamento
Norma per superfici	
Unità VK più piccola	30
Unità	Pezzo
Peso	0,537 kg
Unità di peso	kg/100 Pz.

# Scheda tecnica

Morsetto per fissaggio del separatore in RKSM A2

Codice articolo: 6062280



## Dati tecnici

Forma costruttiva	Adattatore
Tipo di fissaggio	Fissaggio a morsetto
Mantenimento funzionale	no
Adatto per passerelle grigliate	no
Adatto per passerelle portacavi	no
Adatto per passerelle	sì
Adatto per passerella a scaletta	no
Acciaio inossidabile, decapato	no