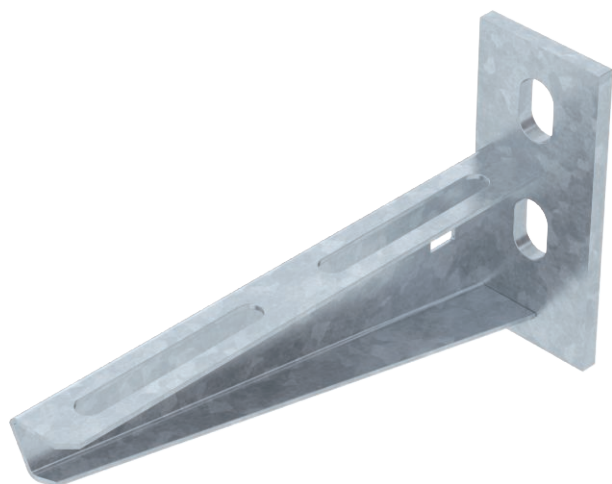


Scheda tecnica

Mensola a parete e a profilato AW 15 2L

Art. n. 6420912

OBO
BETTERMANN



Mensola a parete e a profilato con due asole di fissaggio.

La mensola con due fori offre la possibilità del doppio ancoraggio a pareti divisorie leggere o a strutture in muratura.

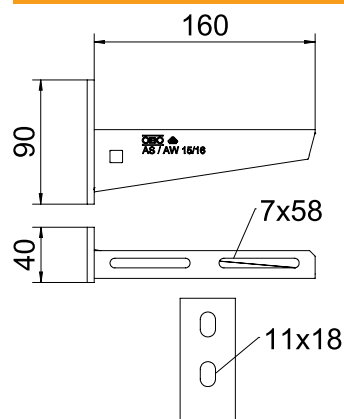


St	Acciaio
FT	zincato a caldo per immersione

Dati anagrafici

Art.-N.	6420912
Tipo	AW 15 16 FT 2L
Sigla 1	Mensola a parete e profilato
Sigla 2	con 2 fori di fissaggio
Dimensione	B160mm
Materiale	Acciaio
Abbreviazione materiale	St
Superficie	zincato a caldo per immersione
Superficie secondo DIN	DIN EN ISO 1461
Acronimo superficie	FT
Unità di vendita minima	1 Pezzi
Peso	20,00 kg/100 Pz.

Dati tecnici



Larghezza	160,00 mm
Dimensione A	40,00 mm
Dimensione B	160,00 mm
Dimensione H	54,00 mm
Diametro foro	11,00 mm
Valore dimensione	160x54
Versione	Mensola parete e profilato
Versione	Mensola parete e profilato
F in kN	1,50 kN
Adatto per il mantenimento funzionale	<input type="checkbox"/>
Acciaio inossidabile, decapato	<input type="checkbox"/>
Area ad angolo	90,00 - 90,00 °

Diagramma di carico

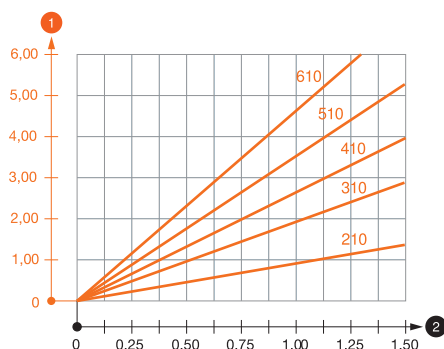


Diagramma di carico mensola tipo AW 15

- 1 Flessione dell'estremità della mensola con carico mensola ammissibile.
- 2 Carico mensola ammissibile in kN senza peso operatore
- Curva di carico con sbraccio in mm

Parametri tassello per mensola a parete e a profilato AW 15

Fissaggio a parete		Carico massimo [kN]							
		Larghezza mensola [mm]							
Tipo tassello		110	160	210	310	410	510	560	610
	BZ-U 8-10-21/75	1,10	0,90	0,80	0,65	0,55	0,50	0,45	0,45
	BZ-U 10-10-30/90	1,50	1,50	1,40	1,10	0,95	0,85	0,80	0,80

Carico massimo F = peso del cavo + passerella + mensola. La portata aumenta notevolmente per un impiego in calcestruzzo non fessurato. I valori indicati si riferiscono a calcestruzzo della classe di resistenza C20/25. Devono essere rispettate le condizioni per il montaggio dell'omologazione DIBt (tassello)!

Parametri tassello per mensola a parete e a profilato AW 15

T1	Fissaggio a parete								
T2		Carico massimo [kN]							
T3		Larghezza mensola [mm]							
T4	Tipo tassello	110	160	210	310	410	510	560	610
	BZ-U 8-10-21/75	1,1	0,9	0,8	0,65	0,55	0,5	0,45	0,45
	BZ-U 10-10-30/90	1,5	1,5	1,4	1,1	0,95	0,85	0,8	0,8