

Scheda tecnica

Mensola a parete e a profilato AWG 15

Art. n. 6420614

OBO
BETTERMANN



Mensola a parete e a profilato leggera con supporto saldato per il fissaggio senza viti di passerelle grigliate.

Fissaggio della mensola al profilato a U a partire dalla larghezza di 400 mm con vite a testa esagonale attraverso entrambi i longheroni del profilato. Si prega di impiegare i distanziatori adatti allo scopo.

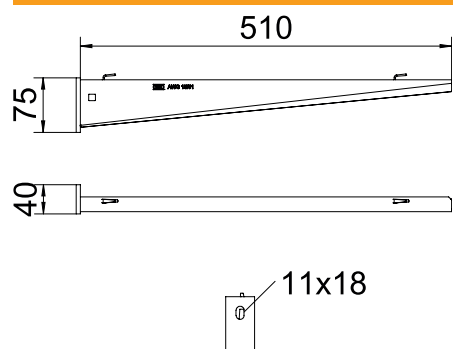


St	Acciaio
FT	zincato a caldo per immersione

Dati anagrafici

Art.-N.	6420614
Tipo	AW G 15 51 FT
Sigla 1	Mensola a parete e profilato
Sigla 2	per passerella a rete
Dimensione	B510mm
Materiale	Acciaio
Abbreviazione materiale	St
Superficie	zincato a caldo per immersione
Superficie secondo DIN	DIN EN ISO 1461
Acronimo superficie	FT
Unità di vendita minima	1 Pezzi
Peso	69,00 kg/100 Pz.

Dati tecnici



Larghezza	510,00 mm
Altezza	75,00 mm
Dimensione A	40,00 mm
Dimensione B	510,00 mm
Dimensione H	75,00 mm
Dimensione L	510,00 mm
Diametro foro	11,00 mm
Valore dimensione	510 x 75
Versione	Mensola parete e profilato
Versione	Mensola parete e profilato
F in kN	1,50 kN
per larghezza	500,00 - 500,00 mm
Adatto per il mantenimento funzionale	<input type="checkbox"/>
Acciaio inossidabile, decapato	<input type="checkbox"/>
Area ad angolo	90,00 - 90,00 °

Diagramma di carico

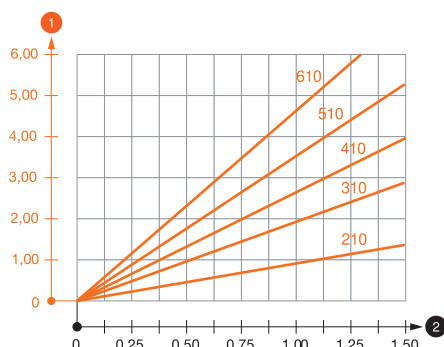


Diagramma di carico mensola tipo AW G 15

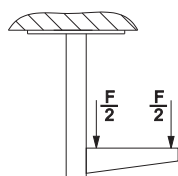
- 1 Flessione dell'estremità della mensola con carico mensola ammissibile.
- 2 Carico mensola ammissibile in kN senza peso operatore
- Curva di carico con sbraccio in mm

Parametri tassello per mensola a parete e a profilato AWG 15

Carico mensola		Carico massimo F tot. in kN							
	Tassello	Lunghezza mensola in mm							
	omol.								
	F kN	100	150	200	300	400	500	600	
2,4	0,73	0,65	0,61	0,49	0,44	0,41	0,38		
4,3	1,31	1,16	1,08	0,88	0,78	0,73	0,66		

Carico massimo F = peso del cavo + passerella + mensola. La portata aumenta notevolmente per un impiego in calcestruzzo non fessurato. I valori indicati si riferiscono a calcestruzzo della classe di resistenza C20/25. Devono essere rispettate le condizioni per il montaggio dell'omologazione DIBt (tassello)!

Valori di carico per AWG 15 sul profilato di sospensione



Valori di carico per AWG 15 sul profilato di sospensione

Parametri tassello per mensola a parete e a profilato AWG 15

T1	Carico mensola								
T2	Tassello	Carico massimo F tot. in kN							
T3	omol.	Lunghezza mensola in mm							
T4	F kN	100	150	200	300	400	500	600	
	2,4	0,73	0,65	0,61	0,49	0,44	0,41	0,38	
	4,3	1,31	1,16	1,08	0,88	0,78	0,73	0,66	