

Scheda tecnica

Mensola a parete e profilato TPSAG

Art. n. 6366066

OBO
BETTERMANN



Mensola TP con morsetti per il fissaggio senza viti della passerella grigliate.

Se la mensola viene fissata direttamente alla parete o i profilati vengono avvitati fra loro per motivi di stabilità, è sempre necessario utilizzare il distanziatore tipo DS 4.



St	Acciaio
FS	zincato in continuo

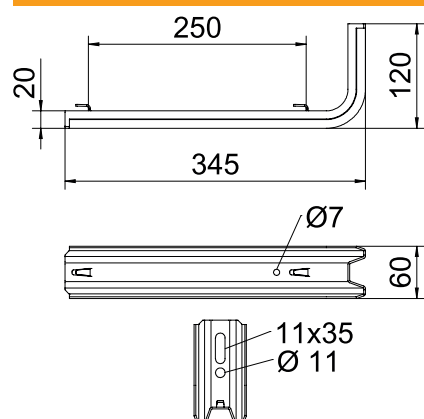
Descrizione termini di consegna del prodotto

Sulla mensola TP possono essere fissate senza viti passerelle a filo con larghezza maglia 50 x 100 mm, ad es. tipo GRL, GR e GRM.

Dati anagrafici

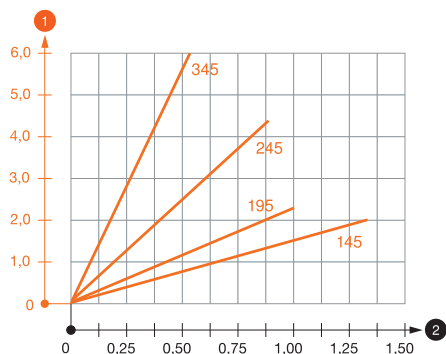
Art.-N.	6366066
Tipo	TPSAG 345 FS
Sigla 1	Mensola a parete/profilato
Sigla 2	con ganci per pass. rete
Dimensione	B345mm
Materiale	Acciaio
Abbreviazione materiale	St
Superficie	zincato in continuo
Superficie secondo DIN	DIN EN 10346
Acronimo superficie	FS
Unità di vendita minima	1 Pezzi
Peso	61,00 kg/100 Pz.

Dati tecnici



Lunghezza	345,00 mm
Larghezza	345,00 mm
Altezza	55,00 mm
Dimensione B	345,00 mm
Dimensione L	250,00 mm
Valore dimensione	20 x 60 x 2
Versione	Profilo a S
F in kN	0,55 kN
per larghezza	300,00 - 300,00 mm
Adatto per il mantenimento funzionale	<input type="checkbox"/>
Acciaio inossidabile, decapato	<input type="checkbox"/>

Diagramma di carico



Schema di sollecitazione mensola TPSAG

- 1 Flessione dell'estremità della mensola con carico mensola ammissibile.
- 2 Carico mensola ammissibile in kN senza peso operatore
- Curva di carico con sbraccio in mm

Parametri tassello per mensola TP

Fissaggio a parete				
	Carico massimo [kN]			
	Larghezza mensola [mm]			
Tipo tassello	145	195	245	345
BZ-U 8-30-41/95	1,00	0,80	0,70	0,50
BZ-U 10-30-50/110	1,50	1,00	0,90	0,55

Carico massimo $F = \text{peso del cavo} + \text{canale} + \text{mensola}$. La portata aumenta notevolmente per un impiego in calcestruzzo non fessurato. I valori indicati si riferiscono a calcestruzzo della classe di resistenza C20/25. Devono essere rispettate le condizioni per il montaggio dell'omologazione DIBt (tassello)!

Parametri tassello per mensola TP

T1	Fissaggio a parete				
T2		Carico massimo [kN]			
T3		Larghezza mensola [mm]			
T4	Tipo tassello	145	195	245	345
	BZ-U 8-30-41/95	1	0,8	0,7	0,5
	BZ-U 10-30-50/110	1,5	1	0,9	0,55