

# Scheda tecnica

## Supporto a soffitto, regolabile FS

Codice articolo: 6348881



Supporto a soffitto regolabile per il montaggio su profilati US 3 e profilati del tipo AML3518/AMS3518 e CML3518/CMS3518.

Il supporto a soffitto regolabile può essere montato su profilati a U del tipo US 3 di lunghezze fisse o a profilati del tipo AML3518/AMS3518 e CML3518/CMS3518. La massima regolazione dell'angolo è di 20° su singolo lato.



**St** Acciaio

**FS** zincato in continuo

### Dati anagrafici

|                      |                            |
|----------------------|----------------------------|
| Codice articolo      | 6348881                    |
| Tipo                 | KU 3 V FS                  |
| Sigla 1              | Piastra di testa           |
| Sigla 2              | per US 3 e 3518, variabile |
| Produttore           | OBO                        |
| Dimensione           | 140x120x40                 |
| Materiale            | Acciaio                    |
| Superficie           | zincato in continuo        |
| Norma per superfici  | DIN EN 10346               |
| Unità VK più piccola | 1                          |
| Unità                | Pezzo                      |
| Peso                 | 40 kg                      |
| Unità di peso        | kg/100 Pz.                 |

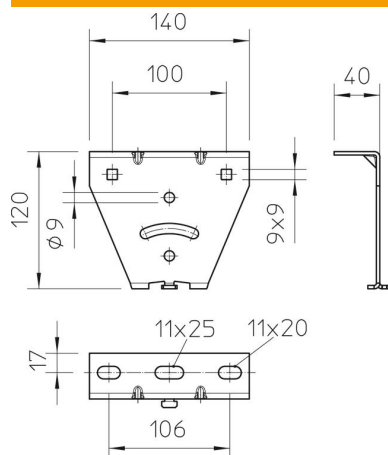
# Scheda tecnica

Supporto a soffitto, regolabile FS

Codice articolo: 6348881



## Misure



|           |        |
|-----------|--------|
| Lunghezza | 140 mm |
| Larghezza | 120 mm |
| Altezza   | 40 mm  |

## Dati tecnici

|                                |                            |
|--------------------------------|----------------------------|
| Versione                       | Supporto a soffitto a vite |
| Mantenimento funzionale        | no                         |
| Adatto al fissaggio a soffitto | sì                         |
| Adatto al fissaggio di mensole | no                         |
| Adatto per forme profilate     | Profilato a U              |
| Acciaio inossidabile, decapato | no                         |
| Area ad angolo max             | 90 mm                      |
| Area ad angolo min.            | 90 mm                      |