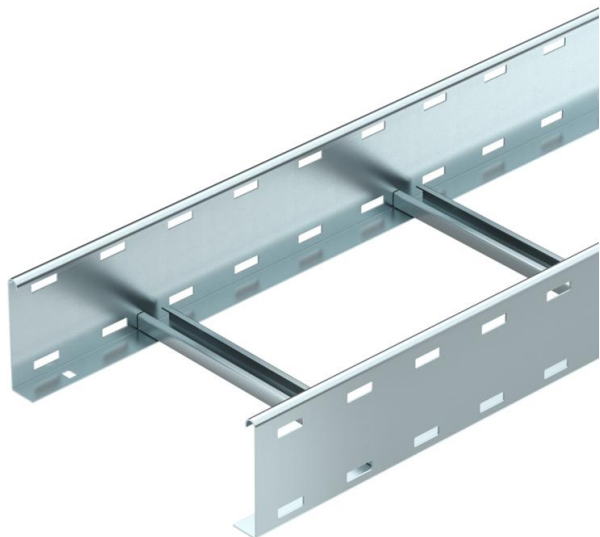


Scheda tecnica

Passerella LG 110, 3 m VS FT

Codice articolo: 6216435



Passerella con longherone forato, con bordo di altezza pari a 110 mm, pioli del profilato a C rivettati e aperti verso l'alto.
La passerella a scaletta viene fornita in versione ripiegata.

Potete trovare la staffa reggicavo adatta del tipo 2056 nei sistemi di passerelle a spalliera.
Schermatura elettromagnetica senza coperchio 10 dB, con coperchio 15 dB.



St Acciaio

FT zincato a caldo per immersione

Dati anagrafici

Codice articolo	6216435
Tipo	LG 116 VS 3 FT
Sigla 1	Passerella scaletta
Sigla 2	asolata, con piolo VS
Produttore	OBO
Dimensione	110x600x3000
Materiale	Acciaio
Super- ficie	zincato a caldo per immersione
Norma per superfici	DIN EN ISO 1461
Unità VK più piccola	3
Unità	Metro
Peso	500 kg
Unità di peso	kg/100 m

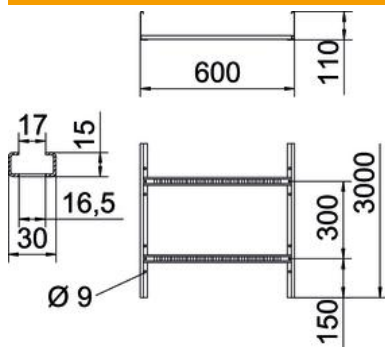
Scheda tecnica

Passerella LG 110, 3 m VS FT

Codice articolo: 6216435



Misure



Dimensioni	110x600x3000
Lunghezza	3.000 mm
Lunghezza	3.000 ft
Larghezza	600 mm
Altezza	110 mm
Dimensione B (mm)	600 mm
Dimensioni fessura piolo	16,50

Dati tecnici

Versione dei pioli	Profilo forato
Versione del longherone laterale	profilo piatto
Fissaggio del piolo	ribaditura cieca
Mantenimento funzionale	no
Sezione utile	568 cm ²
Sezione utile	56800 mm ²
Acciaio inossidabile, decapato	no
Foratura laterale	sì
Distanza tra i pioli	300 mm
Versione a grande portata	no

Scheda tecnica

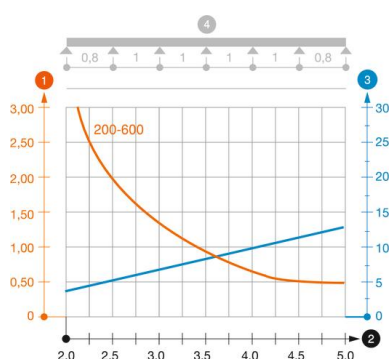
Passerella LG 110, 3 m VS FT

Codice articolo: 6216435



Carichi

distanze tra gli appoggi applicabili min.	2 m
distanze tra gli appoggi applicabili max	5 m
Distanza tra gli appoggi 2,0 m	3,1 kN/m
Distanza tra gli appoggi 2,5 m	2 kN/m
Distanza tra gli appoggi 3,0 m	1,4 kN/m
Distanza tra gli appoggi 3,5 m	0,9 kN/m
Distanza tra gli appoggi 4,0 m	0,65 kN/m
Distanza tra gli appoggi 4,5 m	0,5 kN/m
Distanza tra gli appoggi 5,0 m	0,5 kN/m



Schema di sollecitazione passerella tipo LG 110 VS

- 1 Carico canalina-conduttore ammesso in kN/m senza peso operatore
 - 2 Distanza tra gli appoggi in m
 - 3 Inflessione trave in mm con kN/mm ammessi
 - 4 Schema di carico nella procedura di prova
- Curva di carico con larghezza canalina/condotto in mm
 - Curva di inflessione trave secondo la distanza tra gli appoggi