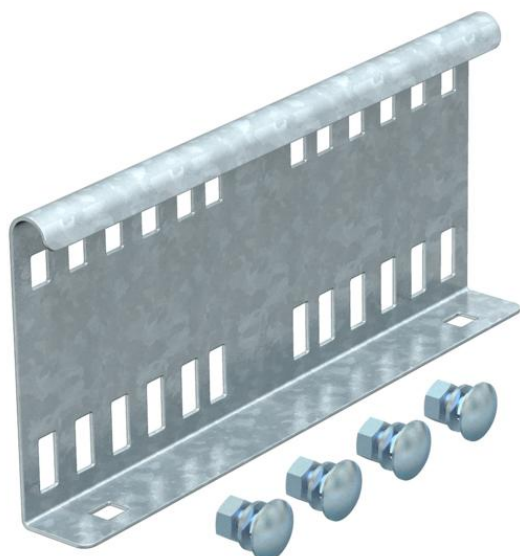


Scheda tecnica

Connettore lineare FT

Codice articolo: 6216548



Connettore lineare esterno per il collegamento di passerelle e accessori con bordo di altezza pari a 110 mm e longherone forato.

La continuità elettrica è assicurata attraverso il connettore.



St Acciaio

FT zincato a caldo per immersione

Dati anagrafici

Codice articolo	6216548
Tipo	LVG 110 FT
Sigla 1	Connettore lineare
Sigla 2	per passerella scaletta
Produttore	OBO
Dimensione	114x250
Materiale	Acciaio
Superficie	zincato a caldo per immersione
Norma per superfici	DIN EN ISO 1461
Unità VK più piccola	10
Unità	Pezzo
Peso	53,7 kg
Unità di peso	kg/100 Pz.

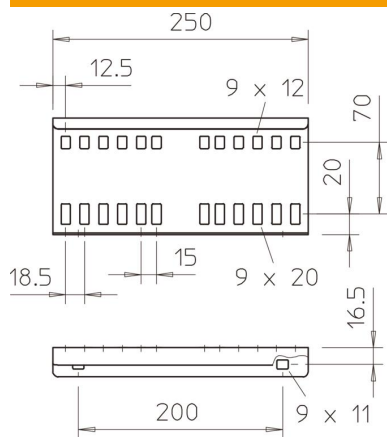
Scheda tecnica

Connettore lineare FT

Codice articolo: 6216548



Misure



Dimensioni	114x250
Lunghezza	250 mm
Larghezza	28 mm
Altezza	110 mm
Spessore lamiera	1,5 mm

Dati tecnici

Versione	Giunzioni lineari
Adatto per passerelle grigliate	no
Adatto per passerelle portacavi	sì
Adatto per passerelle	no
Adatto per sistemi portacavi con altezza pari a	110 mm
Giunto snodato orizzontale	no
Giunto snodato verticale	no
Acciaio inossidabile, decapato	no
Tipo di collegamento	Connettore a vite