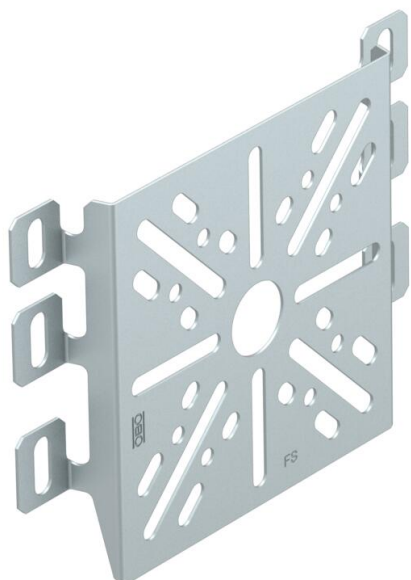


Scheda tecnica

Piastra di montaggio, DD

Codice articolo: 7085114



Piastra di montaggio universale, per il fissaggio al longherone laterale di sistemi portacavi.
Viti di fissaggio FRSB 6x12 da ordinare separatamente.



St Acciaio

DD zincatura a nastro Double Dip, zinco/alluminio

Dati anagrafici

Codice articolo	7085114
Tipo	MP UNI DD
Sigla 1	Piastra di montaggio
Sigla 2	universale
Produttore	OBO
Dimensione	170x120
Materiale	Acciaio
Superficie	Zincatura Double Dip, zinco/alluminio
Norma per superfici	DIN EN 10346
Unità VK più piccola	1
Unità	Pezzo
Peso	11 kg
Unità di peso	kg/100 Pz.

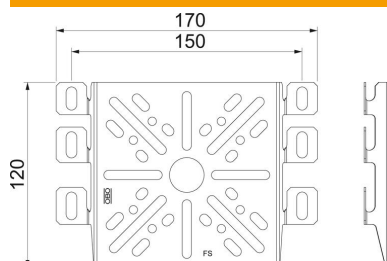
Scheda tecnica

Piastra di montaggio, DD

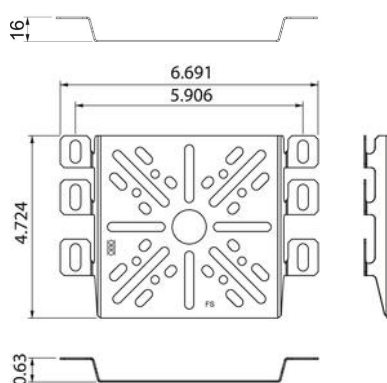
Codice articolo: 7085114



Misure



Larghezza	170 mm
Larghezza	6,69 in
Altezza	120 mm
Spessore lamiera	1 mm



Dati tecnici

Versione	orizzontale
Tipo di fissaggio	Fissaggio a vite
Acciaio inossidabile, decapato	no