

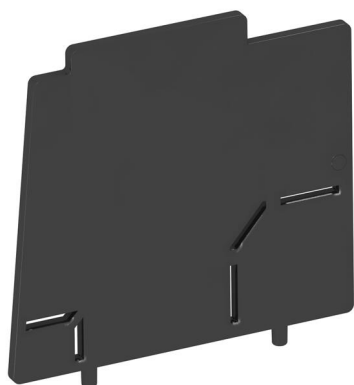
Scheda tecnica

Separatore per box montaggio Modul 45

Codice articolo: 7408693



Separatore per la separazione di linee aventi tensioni differenti.



PA Poliammide

Dati anagrafici

Codice articolo	7408693
Tipo	MT45V TW
Sigla 1	Separatore
Sigla 2	per box montaggio Modul 45
Produttore	OBO
Colore	nero grafite; RAL 9011
Materiale	Poliammide
Unità VK più piccola	1
Unità	Pezzo
Peso	0,343 kg
Unità di peso	kg/100 Pz.

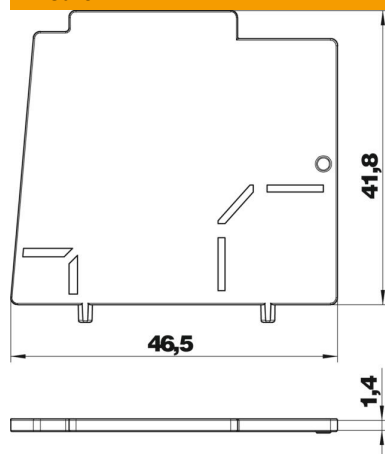
Scheda tecnica

Separatore per box montaggio Modul 45

Codice articolo: 7408693



Misure



Dati tecnici

Tipo di fissaggio	rimovibile
Campo di siglatura	no
Telaio di protezione rivestimento	no
Piastra a pavimento	no
Regolabile a filo battuto	no
Possibilità di incasso della guarnizione	no
Apertura di montaggio per tank sopra pavimento	no
Disaccoppiabile	no
Adatto per incasso nel pavimento doppio	sì
Adatto per condotti sotto pavimento chiusi a filo battuto	sì
Adatto per condotti sotto battuto coperti dal massetto	sì
Adatto per incasso in intercapedini del pavimento	sì
Adatto per condotti sotto battuto	sì
Con scanalatura rivestimento	no
Versione per carichi pesanti	no
Possibilità di scarico di trazione	sì