

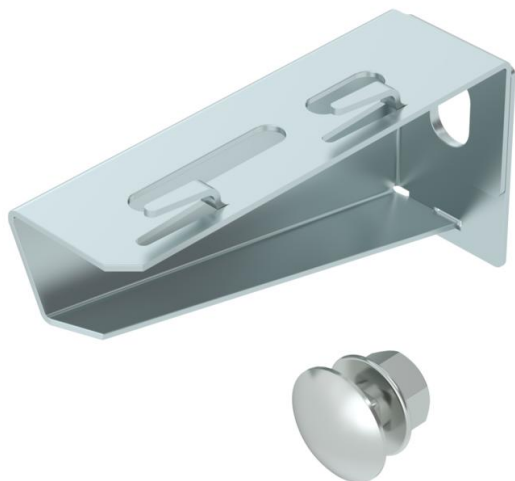
Scheda tecnica

Mensola a parete e a profilato MWAG 12 FS

Codice articolo: 6424600



Mensola a parete e a profilato in versione smussata per il fissaggio rapido senza viti di passerelle grigliate.
Inclusa vite FRS M10 x 25 per il fissaggio a profilati a U.
Inclusa vite a testa tonda M10 x 25 per il fissaggio a profilati a U.



St Acciaio

FS zincato in continuo

Dati anagrafici

Codice articolo	6424600
Tipo	MWAG 12 11 FS
Sigla 1	Mensola a parete
Sigla 2	per passerella grigliata
Produttore	OBO
Dimensione	B110mm
Materiale	Acciaio
Superficie	zincato in continuo
Norma per superfici	DIN EN 10346
Unità VK più piccola	1
Unità	Pezzo
Peso	12,7 kg
Unità di peso	kg/100 Pz.

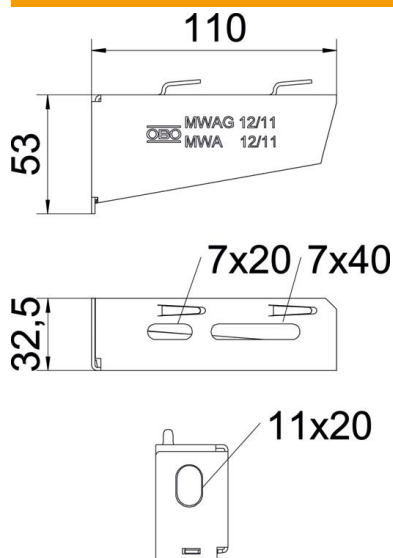
Scheda tecnica

Mensola a parete e a profilato MWAG 12 FS

Codice articolo: 6424600



Misure



Lunghezza	110 mm
Larghezza	32,5 mm
Altezza	53 mm
Dimensione A	32,5 mm
Dimensione B	110 mm
Dimensione H	53 mm

Parametri

Die ange
achten!

Valori



Dati tecnici

Versione	Mensola parete e profilato
F in kN	1,2 kN
Mantenimento funzionale	no
per larghezza max	100 mm
per larghezza min.	100
Diametro foro	11 mm
Acciaio inossidabile, decapato	no
Area ad angolo max	90 mm
Area ad angolo min.	90 mm

Carichi

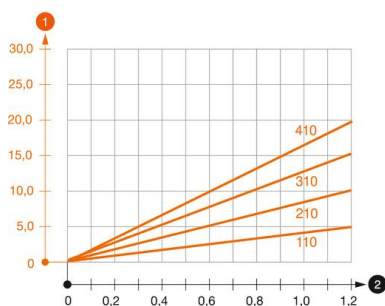


Diagramma di carico mensola tipo MWA 12

- 1 Flessione dell'estremità della mensola con carico mensola ammissibile.
 - 2 Carico mensola ammissibile in kN senza peso operatore
- Curva di carico con sbraccio in mm