

Scheda tecnica

Mensola a parete e a profilato MWAG 12 FS

Codice articolo: 6424624



Mensola a parete e a profilato in versione smussata per il fissaggio rapido senza viti di passerelle grigliate.
Inclusa vite FRS M10 x 25 per il fissaggio a profilati a U.
Inclusa vite a testa tonda M10 x 25 per il fissaggio a profilati a U.



St Acciaio

FS zincato in continuo

Dati anagrafici

Codice articolo	6424624
Tipo	MWAG 12 41 FS
Sigla 1	Mensola a parete
Sigla 2	per passerella grigliata
Produttore	OBO
Dimensione	B410mm
Materiale	Acciaio
Superficie	zincato in continuo
Norma per superfici	DIN EN 10346
Unità VK più piccola	1
Unità	Pezzo
Peso	68 kg
Unità di peso	kg/100 Pz.

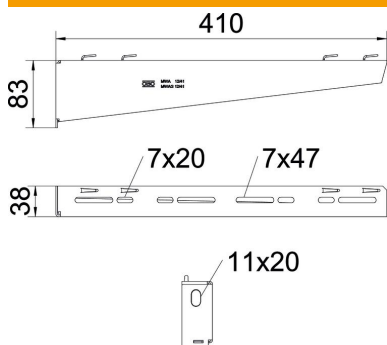
Scheda tecnica

Mensola a parete e a profilato MWAG 12 FS

Codice articolo: 6424624



Misure



Lunghezza	410 mm
Larghezza	38 mm
Altezza	83 mm
Dimensione A	38 mm
Dimensione B	410 mm
Dimensione H	83 mm

Valori



Dati tecnici

Versione	Mensola parete e profilato
F in kN	1,2 kN
Mantenimento funzionale	no
per larghezza max	400 mm
per larghezza min.	400
Diametro foro	11 mm
Acciaio inossidabile, decapato	no
Area ad angolo max	90 mm
Area ad angolo min.	90 mm

Carichi

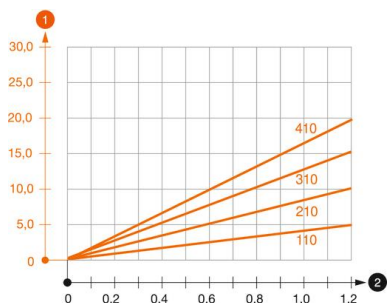


Diagramma di carico mensola tipo MWA 12

- 1** Flessione dell'estremità della mensola con carico mensola ammissibile.
- 2** Carico mensola ammissibile in kN senza peso operatore
- Curva di carico con sbraccio in mm

Parametri tassello per mensola a parete e a profilato MWAG 12

Fissaggio a parete	Carico massimo [kN]			
	Larghezza mensola [mm]			
Tipo tassello	110	210	310	410
BZ3 10x90/0-30	1,2	1,2	1,2	1,2

Die angegebenen Werte basieren auf ungerissenen Beton der Festigkeitsklasse C20/25. Die Einbaubedingungen der ETA-Zulassung (Dübel) sind zu beachten!