

# Scheda tecnica

## Cassetta livellabile con uscita cavo tubo, RKFR, acciaio inox

Codice articolo: 7409430



Cassetta livellabile rotonda, dimensione nominale R9, con tubo telescopico per uscita cavi adatta per pavimenti trattati a lavaggio secco o umido.

Possibilità di installazione di dispositivi elettrici:

- 1 supporto MT45V 0, fino a 8 Modul 45
- 3 supporti universali UT4, fino 12 Modul 45
- 1 box di montaggio GT I14, fino a 14 moduli standard italiano

Installabile in scatole per massetto, pavimenti sopraelevati o canali tipo OKA.

È possibile anche installare fino a 3 prese CEE.  
Nivellierbare runde Kasette, 3-zügelig, für Tubus der Nenngröße 9 für den Einbau von Installationsgeräten. Kasette zur Nutzung in Kanalsystemen, Doppel- und Hohlböden in trocken oder nass gepflegten Fußböden im Innenbereich.

Nur passend für glatte Bodenbeläge.

Es können 3 Abdeckplatten APMT5 installiert werden.



**A2** Acciaio legato, INOX 1.4301

### Dati anagrafici

Codice articolo	7409430
Tipo	RKFR2 9 V20
Sigla 1	Cassetta livellabile rotonda
Sigla 2	con tubo
Produttore	OBO
Dimensione	Ø305mm
Materiale	Acciaio, INOX 1.4301
Unità VK più piccola	1
Unità	Pezzo
Peso	380 kg
Unità di peso	kg/100 Pz.

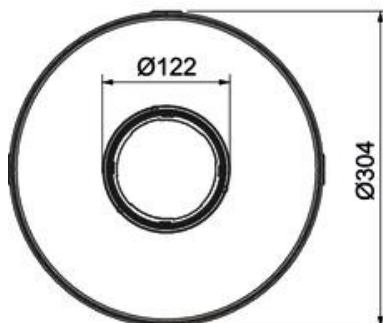
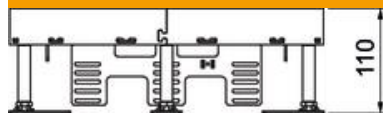
# Scheda tecnica

Cassetta livellabile con uscita cavo tubo, RKFR, acciaio inox

Codice articolo: 7409430



## Misure



Lunghezza	304 mm
Larghezza	304 mm

## Dati tecnici

Numero degli apparecchi installabili	12
Numero di moduli apparecchi	3
Numero delle uscite conduttori	1
Versione	tondo
Versione uscita cavo	Tubo a scomparsa
Trattamento del pavimento	bagnato
Disaccoppiabile	no
Altezza pavimento max	155 mm
Altezza pavimento min.	110 mm
Adatto per incasso nel pavimento doppio	sì
Adatto per incasso in intercapedini del pavimento	sì
Adatto per scatola da incasso	350
Porta apparecchi per l'installazione di scatola porta apparecchi	sì
Dimensione nominale per torretta	R9
Intervallo di livellamento max	155 mm
Intervallo di livellamento min.	110 mm
Grado di protezione (IP) con coperchio aperto	IP20
Grado di protezione (IP) con coperchio chiuso	IP44
Grado di protezione IK-Code	IK10
Versione per carichi pesanti	no
Tipo di sistema di installazione	UT4
Carico verticale, grande superficie	fino a 5.000 N
Carico verticale, piccola superficie	fino a 3.000 N
Omologazioni	VDE
Spessore rivestimento pavimento	20 mm