

# Scheda tecnica

Curva in acciaio verniciata a polvere, colore nero, con filettatura

Codice articolo: 2046794



Curva a 90°, per l'installazione elettrica secondo EN 61386-1, con estremità filettata secondo EN 60423. Superficie interna priva di residui di lavorazione.

L'articolo viene fornito compreso di 1 manicotto di giunzione.



**St** Acciaio

**PE50** PES50 - poliestere / epossido

## Dati anagrafici

Codice articolo	2046794
Tipo	SBNM20 SW
Sigla 1	Curva tubo filettata
Sigla 2	con manicotto filettato
Produttore	OBO
Dimensione	M20x1,5
Colore	nero; RAL 9005
Materiale	Acciaio
Superficie	PES50 - poliestere / epossido
Norma per superfici	
Unità VK più piccola	25
Unità	Pezzo
Peso	21 kg
Unità di peso	kg/100 Pz.

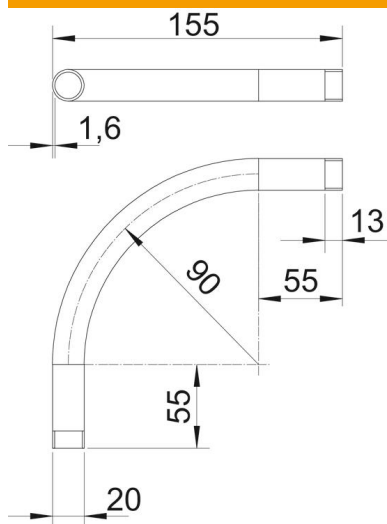
# Scheda tecnica

Curva in acciaio verniciata a polvere, colore nero, con filettatura

Codice articolo: 2046794



## Misure



Dimensione A	55 mm
Dimensione B	155 mm
Dimensione D	20 mm
Dimensione l	13 mm
Dimensione m (mm)	M20
Dimensione R	90 mm
Dimensione t	1,6 mm

## Dati tecnici

Versione	Filettatura
Flessibile	no
Per diametro tubo nominale	20 mm
Filettatura	M20x1,5
Priva di alogeni	no
Con apertura di ispezione e co-perchio	no
Con manicotto	sì
Superficie spazzolata	no
Superficie lucida	no
Angolo del gomito	90 °
In due parti	no