

Scheda tecnica

Curva in acciaio verniciata a polvere, colore nero, con filettatura

Codice articolo: 2046798



Curva a 90°, per l'installazione elettrica secondo EN 61386-1, con estremità filettata secondo EN 60423. Superficie interna priva di residui di lavorazione.

L'articolo viene fornito compreso di 1 manicotto di giunzione.



St Acciaio

PE50 PES50 - poliestere / epossido

Dati anagrafici

Codice articolo	2046798
Tipo	SBNM50 SW
Sigla 1	Curva tubo filettata
Sigla 2	con manicotto filettato
Produttore	OBO
Dimensione	M50x1,5
Colore	nero; RAL 9005
Materiale	Acciaio
Superficie	PES50 - poliestere / epossido
Norma per superfici	
Unità VK più piccola	5
Unità	Pezzo
Peso	125,8 kg
Unità di peso	kg/100 Pz.

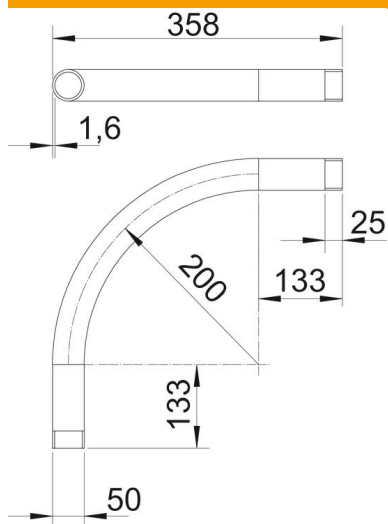
Scheda tecnica

Curva in acciaio verniciata a polvere, colore nero, con filettatura

Codice articolo: 2046798



Misure



Dimensione A	133 mm
Dimensione B	358 mm
Dimensione D	50 mm
Dimensione I	25 mm
Dimensione m (mm)	M50
Dimensione R	200 mm
Dimensione t	1,6 mm

Dati tecnici

Versione	Filettatura
Flessibile	no
Per diametro tubo nominale	50 mm
Filettatura	M50x1,5
Priva di alogeni	no
Con apertura di ispezione e coprchio	no
Con manicotto	sì
Superficie spazzolata	no
Superficie lucida	no
Angolo del gomito	90 °
In due parti	no