

Scheda tecnica

Supporto laterale A4

Codice articolo: 6015340



Supporto laterale per la sospensione laterale di passerelle grigliate.



VA Acciaio, INOX

2B non trattato, ulteriore trattamento

Dati anagrafici

Codice articolo	6015340
Tipo	SH M10 A4
Sigla 1	Griglia angolare
Sigla 2	per passerella grigliata
Produttore	OBO
Dimensione	58x31
Materiale	Acciaio legato, INOX 1.4401
Superficie	non trattato, ulteriore trattamento
Norma per superfici	
Unità VK più piccola	20
Unità	Pezzo
Peso	5,5 kg
Unità di peso	kg/100 Pz.

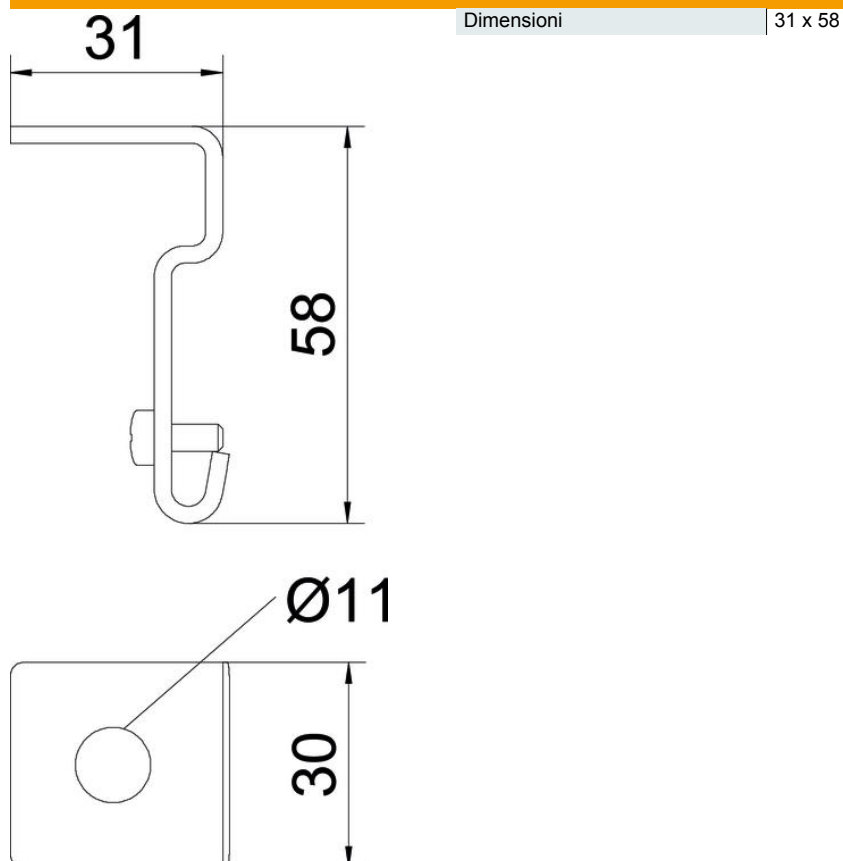
Scheda tecnica

Supporto laterale A4

Codice articolo: 6015340



Misure



Dati tecnici

Mantenimento funzionale	no
Diametro foro	11 mm
Acciaio inossidabile, decapato	no