

# Scheda tecnica

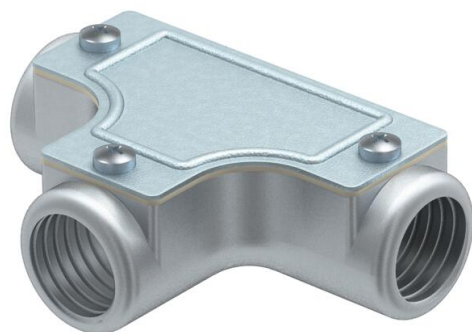
## Raccordo a T di ispezione con filettatura

Codice articolo: 2047607



Raccordo a T di ispezione con filettatura interna per il montaggio nelle tubazioni come derivazione.

Parte superiore rimovibile per una posa dei cavi agevolata e una manutenzione successiva.



**AIG** Alluminio pressofuso

### Dati anagrafici

Codice articolo	2047607
Tipo	SKTM32W ALU
Sigla 1	Raccordo a T ispezionabile
Sigla 2	con filettatura
Produttore	OBO
Dimensione	M32x1,5
Materiale	Alluminio pressofuso
Unità VK più piccola	4
Unità	Pezzo
Peso	46,6 kg
Unità di peso	kg/100 Pz.
Impronta CO (GWP) dalla culla al cancello	5,8459 kg COe / 1 Pezzo

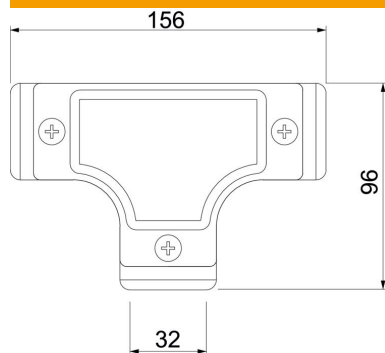
# Scheda tecnica

## Raccordo a T di ispezione con filettatura

Codice articolo: 2047607



### Misure



Lunghezza	156 mm
Dimensione D	96 mm
Dimensione L	156 mm
Dimensione m (mm)	M32x1,5

### Dati tecnici

Versione	Filettatura
Filettatura	M32x1,5
Dimensione	32
Priva di alogeni	no
Superficie spazzolata	no
Superficie lucida	no