

Scheda tecnica

Angolo interno SL IE2070

Codice articolo: 6132253



Angolo interno come accessorio per la modifica della direzione per il canale a battiscopa.
Angolo interno, per nascondere i tagli, per incastro a scatto sulla parte inferiore.



PVC Polivinilcloruro

Dati anagrafici

Codice articolo	6132253
Tipo	SL IE2070 rws
Sigla 1	Angolo interno
Sigla 2	SL 20x70 9010
Produttore	OBO
Colore	bianco; RAL 9010
Materiale	Polivinilcloruro
Unità VK più piccola	10
Unità	Pezzo
Peso	1,26 kg
Unità di peso	kg/100 Pz.

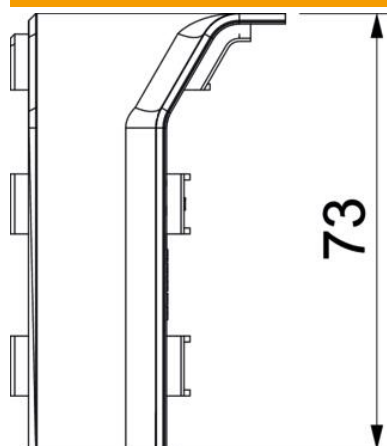
Scheda tecnica

Angolo interno SL IE2070

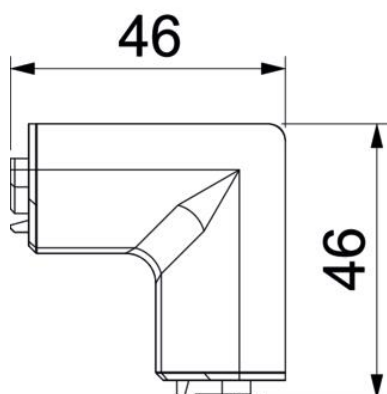
Codice articolo: 6132253



Misure



Lunghezza	46 mm
Larghezza	46 mm
Altezza	73 mm



Dati tecnici

Versione	Pezzo stampato calotta
Decorazione	senza
Parte superiore labbri di tenuta	senza
Priva di alogeni	no
Con striscia moquette	no
Grado di protezione	IP40
Grado di protezione IK-Code	IK06
Range di temperatura di esercizio max	60 °C
Range di temperatura di esercizio min.	-5 °C
Area ad angolo min.	90 mm