

# Scheda tecnica

## Supporto di fissaggio tetti con tegole 185-260 mm, Rd 8-10

Art. n. 5202515



132/...: Supporto per colmi e tegole

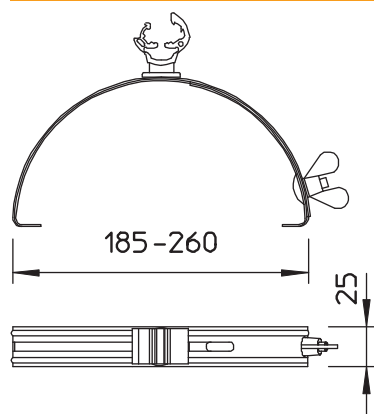
- Regolabile in larghezza da 160-260 mm
- Parte inferiore in acciaio INOX(V2A) o in rame
- Morsetto con regolazione
- Morsetto in poliammide
- Per tondo Rd 8-10
- Montaggio rapido tramite vite ad alette

**VA** Acciaio legato,  
INOX 1.4301

### Dati anagrafici

Art.-N.	5202515
Tipo	132 K-VA
Sigla 1	Supporto per tetti
Materiale	Acciaio legato INOX, materiale 1.4301
Abbreviazione materiale	A2
Unità di vendita minima	20 Pezzi
Peso	10,90 kg/100 Pz.

### Dati tecnici



Utilizzo	Colmo/spigolo
Tipo di fissaggio conduttore	con gaffette
Diametro conduttore da/a	8,00 - 10,00
Tipo di montaggio	tensionabile
Altezza di montaggio	20,00 mm
Accoppiamento	Rd 8-10 mm
Capacità D	185,00 - 260,00 mm
Materiale del supporto	Plastica
Materiale del supporto	acciaio inox (V2A)