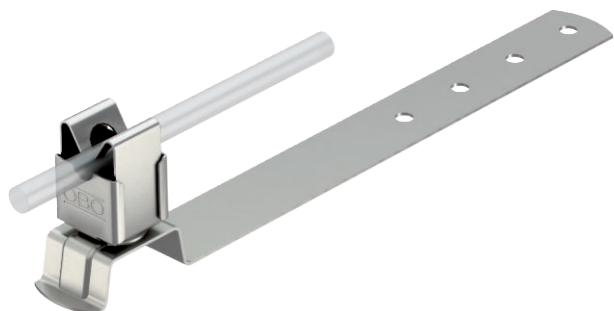


# Scheda tecnica

## Supporto tetti con tegole, Rd 8

Art. n. 5215552



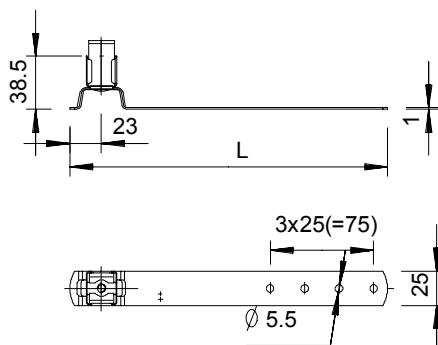
- Supporto cavi in acciaio inossidabile (V2A)
- Incl. foratura nella parte inferiore per montaggio rapido

**VA** Acciaio legato,  
INOX 1.4301

### Dati anagrafici

Art.-N.	5215552
Tipo	157 F-VA 230
Sigla 1	Supporto per tetti
Materiale	Acciaio legato INOX, materiale 1.4301
Abbreviazione materiale	A2
Unità di vendita minima	20 Pezzi
Peso	8,35 kg/100 Pz.

### Dati tecnici



Lunghezza	230,00 mm
Dimensione L	230,00 mm
Utilizzo	Tetto piano
Tipo di fissaggio conduttore	con fascetta a clip
Diametro conduttore da/a	8
Tipo di montaggio	avvitabile
Altezza di montaggio	38,50 mm
Accoppiamento	Rd 8 mm
Materiale del supporto	acciaio inox (V2A)
Materiale del supporto	acciaio inox (V2A)