

# Scheda tecnica

## Supporto per tetto piatto, con supporto

Art. n. 5218888

**OBO**  
BETTERMANN

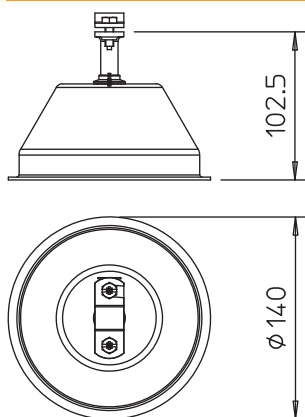


- peso totale 1,3 kg (calcestruzzo resistente al gelo)
- con supporto linee tipo 168 DIN 30
- supporto linee in zinco pressofuso, zincato galvanicamente
- involucro in polietilene, nero

### Dati anagrafici

Art.-N.	5218888
Tipo	165 KRB-I
Sigla 1	Supporto per tetti
Unità di vendita minima	9 Pezzi
Peso	144,00 kg/100 Pz.

### Dati tecnici



Lunghezza	133,50 mm
Utilizzo	Tetto piano
Tipo di fissaggio conduttore	con fascetta a clip
Tipo di montaggio	altro
Accoppiamento	FL 30 mm
Materiale del supporto	Acciaio, zincato a caldo
Materiale del supporto	Calcestruzzo
Materiale del rivestimento	Acciaio
Materiale della parte inferiore	Acciaio