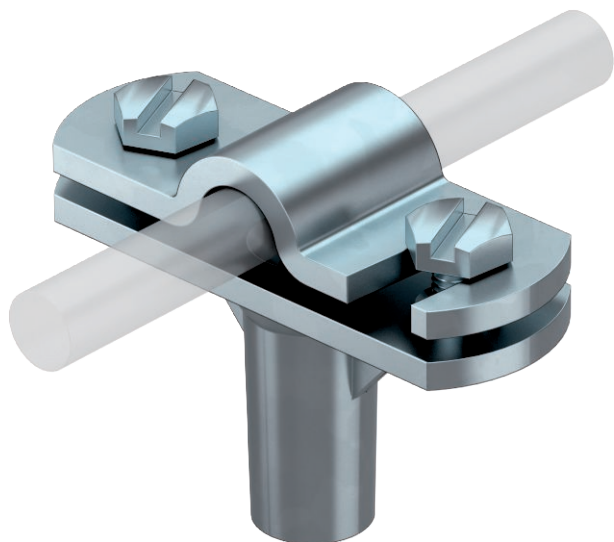


# Scheda tecnica

Supporto cavi Rd 8-10 mm, altezza di montaggio 30 mm

Art. n. 5229162



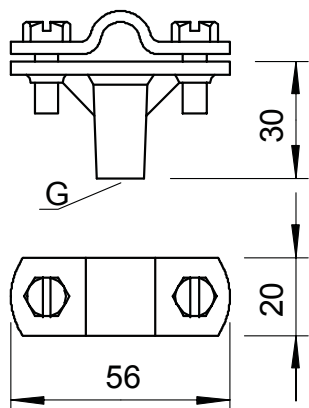
- Con filettatura interna (G)
- Con piastrina superiore a cerniera per montaggio orientabile rapido
- Piastrina superiore montata con 2 viti a testa esagonale
- Altezza di montaggio 30 mm

|           |                        |
|-----------|------------------------|
| <b>Zn</b> | Zinco pressofuso       |
| <b>G</b>  | zincato galvanicamente |

## Dati anagrafici

|                         |                            |
|-------------------------|----------------------------|
| Art.-N.                 | 5229162                    |
| Tipo                    | 168 8-10 M6                |
| Sigla 1                 | Morsetto di fissaggio      |
| Sigla 2                 | per conduttori tondi       |
| Dimensione              | 8-10mm                     |
| Materiale               | Zinco pressofuso           |
| Abbreviazione materiale | Zn                         |
| Superficie              | zincato galvanicamente     |
| Superficie secondo DIN  | EN ISO 19598 / EN ISO 4042 |
| Acronimo superficie     | G                          |
| Unità di vendita minima | 20 Pezzi                   |
| Peso                    | 7,80 kg/100 Pz.            |

## Dati tecnici



|  |                                     |
|--|-------------------------------------|
| Tipo di fissaggio conduttore                   | con fascetta a vite                 |
| Tipo di fissaggio supporto                     | Foro con filettatura M              |
| Impiego in ambiente EX                         | <input checked="" type="checkbox"/> |
| Dimensione filettatura M                       | 6                                   |
| Filettatura                                    | M6                                  |
| Versione isolata resistente alle alte tensioni | <input type="checkbox"/>            |
| Dimensione conduttore                          | 8-10 mm tondo                       |
| Accoppiamento                                  | Rd 8-10 mm                          |
| Materiale del supporto                         | Zinco pressofuso                    |
| Materiale del rivestimento                     | Zinco pressofuso                    |
| Materiale della parte inferiore                | Zinco pressofuso                    |