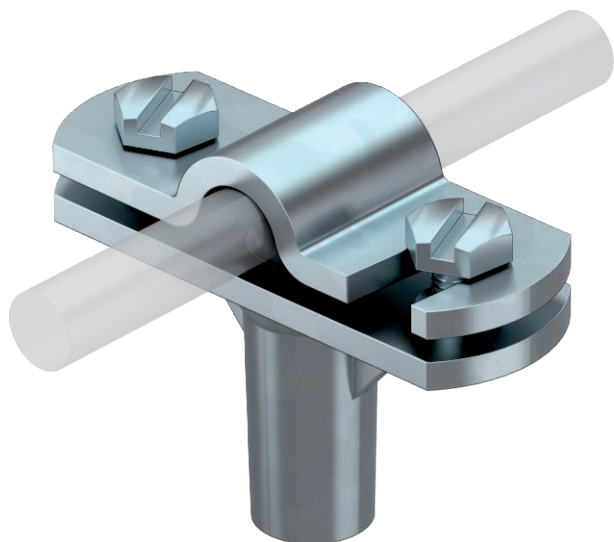


Scheda tecnica

Supporto cavi Rd 8-10 mm, altezza di montaggio 30 mm

Art. n. 5229839



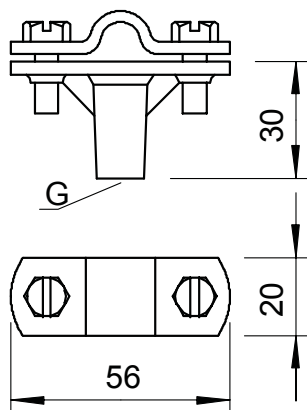
- Con filettatura interna (G)
- Con piastrina superiore a cerniera per montaggio orientabile rapido
- Piastrina superiore montata con 2 viti a testa esagonale
- Altezza di montaggio 30 mm

Zn	Zinco pressofuso
G	zincato galvanicamente

Dati anagrafici

Art.-N.	5229839
Tipo	168 DIN-K-M8
Sigla 1	Morsetto di fissaggio
Sigla 2	per conduttori tondi
Dimensione	8-10mm
Materiale	Zinco pressofuso
Abbreviazione materiale	Zn
Superficie	zincato galvanicamente
Superficie secondo DIN	EN ISO 19598 / EN ISO 4042
Acronimo superficie	G
Unità di vendita minima	20 Pezzi
Peso	7,78 kg/100 Pz.

Dati tecnici



Tipo di fissaggio conduttore	con fascetta a vite
Tipo di fissaggio supporto	Foro con filettatura M
Impiego in ambiente EX	<input checked="" type="checkbox"/>
Dimensione filettatura M	8
Filettatura	M8
Versione isolata resistente alle alte tensioni	<input type="checkbox"/>
Dimensione conduttore	8-10 mm tondo
Accoppiamento	Rd 8-10 mm
Materiale del supporto	Zinco pressofuso
Materiale del rivestimento	Zinco pressofuso
Materiale della parte inferiore	Zinco pressofuso