

Scheda tecnica

Piastra equipotenziale per piccoli impianti

Art. n. 5015502

OBO
BETTERMANN



- Coperchio in polistirolo grigio
- Coperchio sigillabile/scrivibile
- Base per supporto in acciaio, zincata a nastro
- Barra portacontatti e viti in ottone nichelato

Possibilità di collegamento:

- 3 conduttori a più fili fino a 6 mm²
- 2 conduttori a più fili fino a 16 mm²

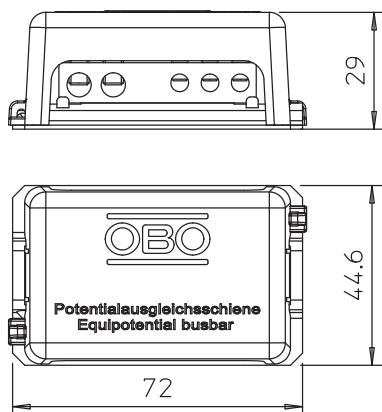


CuZn
37 ottone

Dati anagrafici

Art.-N.	5015502
Tipo	1809 BG
Sigla 1	Barra equipotenziale
Sigla 2	per piccoli impianti
Dimensione	72x45mm
Colore	grigio
Materiale	Ottone
Abbreviazione materiale	CuZn
Unità di vendita minima	1 Pezzi
Peso	9,00 kg/100 Pz.

Dati tecnici



Lunghezza	72,00 mm
Larghezza	43,50 mm
Altezza	29,00 mm
Possibilità di collegamento 1	3 x cavi a più fili fino a 6 mm ²
Possibilità di collegamento 2	2 x cavi a più fili fino a 16 mm ²
Numero collegamento tondo totale	0
Numero collegamento tondo 8 mm	0
Numero collegamento tondo 10 mm	0
Numero collegamento tondo 8-10 mm	0
Numero collegamento conduttore piatto fino a 30 mm	0
Numero collegamento conduttore piatto fino a 40 mm	0
Numero collegamento conduttore piatto fino a 6 mm ² rigido	3
Numero collegamento conduttore piatto fino a 16 mm ² rigido	2
Numero collegamento conduttore piatto fino a 25 mm ² rigido	0

Scheda tecnica

Piastra equipotenziale per piccoli impianti

Art. n. 5015502



Dati tecnici

Numero collegamento conduttore piatto fino a 95 mm ² rigido	0
Versione	con coperchio
Forma costruttiva	Struttura fissa
Isolatore	<input type="checkbox"/>
Materiale del morsetto	ottone
Superficie del morsetto	nicelato
Materiale della rotaia di contatto	ottone
Superficie della rotaia di contatto	nicelato