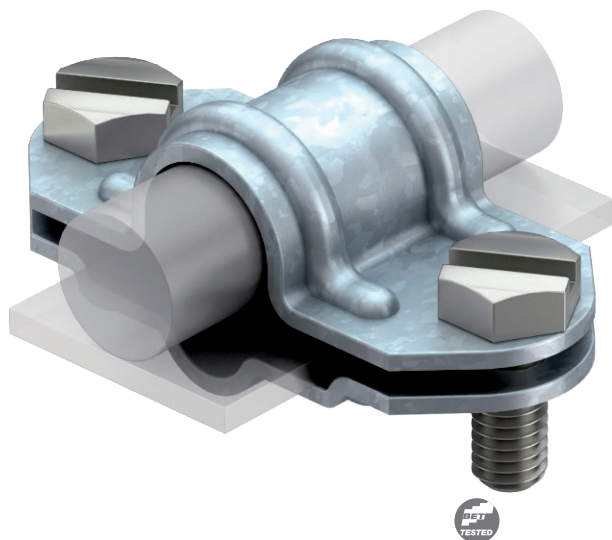


Scheda tecnica

Morsetto di sezionamento

Art. n. 5336007

OBO
BETTERMANN



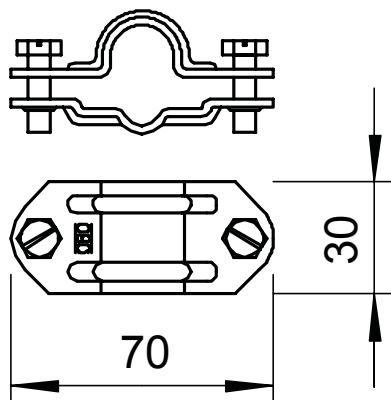
- Intersezione per tondi Rd 8-10 su Piastra di adduzione Rd 16 o piatto FL30
- comprende 2 viti a testa esagonale M8 x 20 in acciaio inox (V2A)
- conforme agli standard VDE 0185-305 (IEC 62305)

St	Acciaio
FT	zincato a caldo per immersione

Dati anagrafici

Art.-N.	5336007
Tipo	226 8-10
Sigla 1	Morsetto di sezionamento
Dimensione	8-10mm
Materiale	Acciaio
Abbreviazione materiale	St
Superficie	zincato a caldo per immersione
Superficie secondo DIN	DIN EN ISO 1461
Acronimo superficie	FT
Unità di vendita minima	20 Pezzi
Peso	8,60 kg/100 Pz.

Dati tecnici



Adatto per il collegamento	altro
Accoppiamento	Rd 8-10/FL30 x 16 mm
Morsetto bimetallico	<input type="checkbox"/>
Piastra intermedia	<input type="checkbox"/>