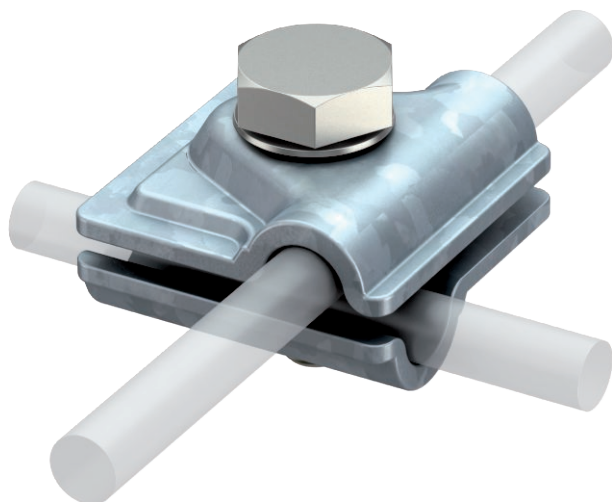


Scheda tecnica

Giunto universale Rd 8-10 mm

Art. n. 5311500

OBO
BETTERMANN



- Per connessioni parallele, incrociate e a T
- Montaggio rapido tramite vite M10 x 30 in acciaio inossidabile
- Conforme agli standard VDE 0185-305 (IEC 62305)



St Acciaio

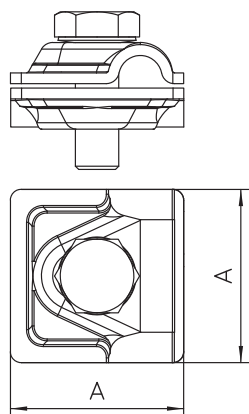
FT zincato a caldo per immersione

Descrizione del prodotto

Dati anagrafici

Art.-N.	5311500
Tipo	249 8-10 ST
Sigla 1	Connettore rapido
Sigla 2	Vario
Dimensione	8-10mm
Materiale	Acciaio
Abbreviazione materiale	St
Superficie	zincato a caldo per immersione
Superficie secondo DIN	DIN EN ISO 1461
Acronimo superficie	FT
Peso	9,31 kg/100 Pz.

Dati tecnici



Dimensione A	40,00 mm
Tipo di vite di fissaggio	Vite a testa esagonale
Tipo di morsetto	Morsetto di connessione multiplo
Capacità di portata della corrente da fulmine	H/100 kA
Adatto per il collegamento	Tondo Rd 8-10 / Rd 8-10
Corrente di cortocircuito (50HZ)(1s; ≤300°C)	5,60 kA
Accoppiamento	Rd 8-10 mm
Piastra intermedia	□