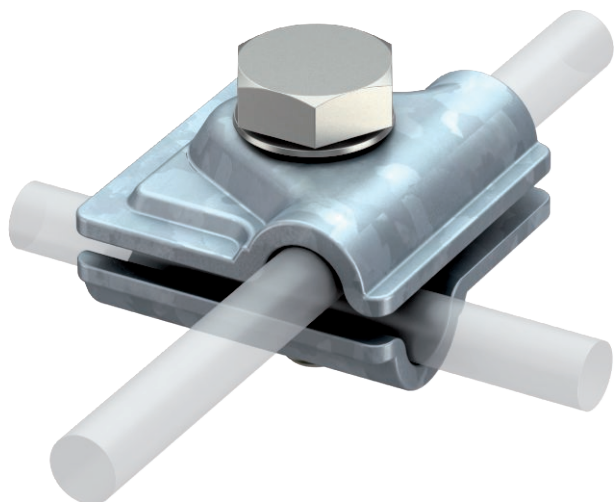


Scheda tecnica

Giunto universale Rd 8-10 mm

Art. n. 5311705

OBO
BETTERMANN

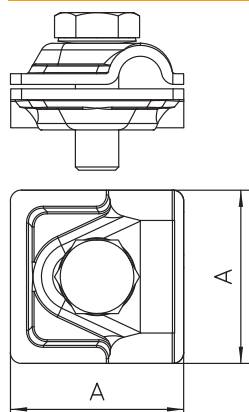


FT zincato a caldo per immersione

Dati anagrafici

Art.N.	5311705
Tipo	249 B ST
Sigla 1	Morsetto universale
Dimensione	8-10mm
Superficie	zincato a caldo per immersione
Superficie secondo DIN	DIN EN ISO 1461
Acronimo superficie	FT
Peso	10,80 kg/100 Pz.

Dati tecnici



Dimensione A	40,00 mm
Tipo di vite di fissaggio	Vite a testa esagonale
Tipo di morsetto	Morsetto di connessione multiplo
Capacità di portata della corrente da fulmine	H/100 kA
Adatto per il collegamento	Tondo Rd 8-10 / Rd 8-10
Corrente di cortocircuito (50HZ)(1s;≤300°C)	5,60 kA
Accoppiamento	Rd 8-10 mm
Piastra intermedia	☐