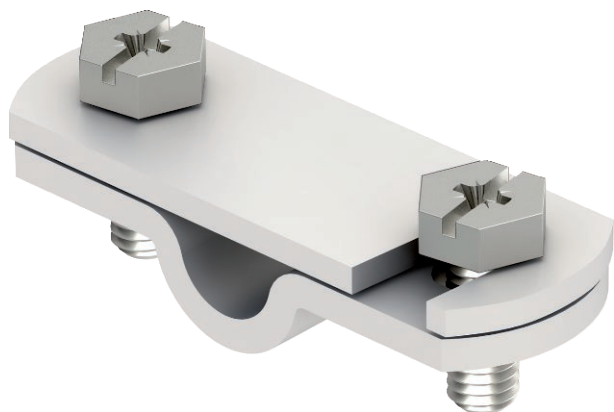


# Scheda tecnica

## Targhette con numero

Art. n. 3049345

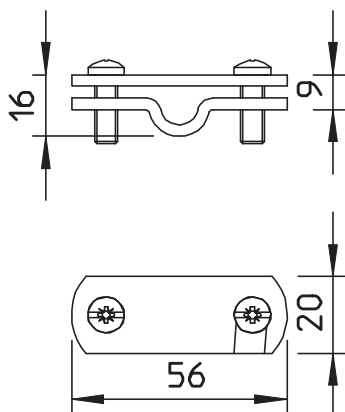


- Per segnalazione ed identificazione del punto di sezionamento
- Adatto per etichette universali (ad es. con titoli)

### Dati anagrafici

Art.-N.	3049345
Tipo	311 N-ALU 16
Sigla 1	Placca portanumero
Sigla 2	per punti di separazione
Dimensione	16mm
Unità di vendita minima	5 Pezzi
Peso	2,80 kg/100 Pz.

### Dati tecnici



Tipo di accessorio	Targhetta
Accoppiamento	RD 16 - FL30 mm