

Scheda tecnica

Connettore Rd 8-10 mm, 2 vie

Art. n. 5304270

OBO
BETTERMANN



- Con 2 viti per morsetto, dadi e rondelle elastiche
- Comprende coppa di pressione VA preinstallata
- Conforme agli standard VDE 0185-305 (IEC 62305)



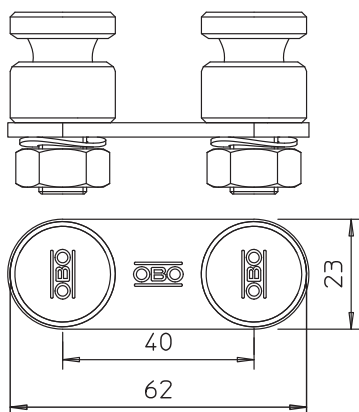
VA Acciaio legato,
INOX 1.4301

Descrizione del prodotto

Dati anagrafici

Art.-N.	5304270
Tipo	5002 N-VA
Sigla 1	Terminale di collegamento
Sigla 2	per due conduttori tondi
Dimensione	8-10mm
Materiale	Acciaio legato INOX, materiale 1.4301
Abbreviazione materiale	A2
Qualità	1,43
Peso	16,20 kg/100 Pz.

Dati tecnici



Applicazione TBS	altro
Tipo di vite di fissaggio	Vite di bloccaggio
Tipo di morsetto	Staffa di giunzione
Capacità di portata della corrente da fulmine	N/50 kA
Adatto per il collegamento	Tondo Rd 6-10 / Rd 6-10
Accoppiamento	Rd 8-10 mm