

# Scheda tecnica

## Collare di messa a terra tipo 942

Art. n. 5038073

**OBO**  
BETTERMANN



- per tubi da 1/8 a 1 1/2 poll. o Ø 8-49 mm
- Possibilità di collegamento: conduttori fino a 25 mm<sup>2</sup>
- con morsetto di collegamento e vite a testa cilindrica M6 x 16 in ottone nichelato
- Modulo di protezione e base della fascetta in rame nichelato

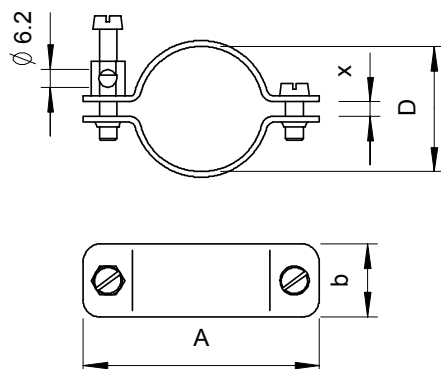


<b>Cu</b>	Rame
<b>N</b>	nichelato

### Dati anagrafici

Art.N.	5038073
Tipo	942 22
Sigla 1	Fascetta terra 942 19-22mm Cu
Dimensione	19-22mm
Materiale	Cu
Abbreviazione materiale	Cu
Superficie	nichelato
Acronimo superficie	N
Unità di vendita minima	10 Pezzi
Peso	5,55 kg/100 Pz.

### Dati tecnici



Dimensione A	55,00 mm
Dimensione X	3,00 mm
Dimensione b	20,00 mm
Possibilità di collegamento 1	Conduttori fino a 16 mm <sup>2</sup>
Numero dei conduttori	1
Sezione del cavo da collegare per diametro tubo	0,00 - 25,00 mm <sup>2</sup>
Capacità D	1/2 pollici
Capacità D	19,00 - 22,00 mm
Capacità D	1/2 pollici