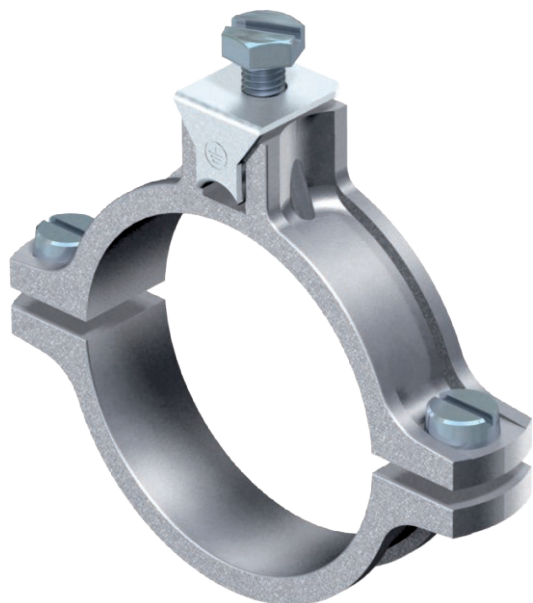


Scheda tecnica

Collare di messa a terra tipo 950

Art. n. 5050154

OBO
BETTERMANN



- Per tubi di \varnothing 1/4 - 2 poll.
- Possibilità di collegamento: cavi fino a 35 mm² o conduttori tondi fino a \varnothing 6 mm
- Con elemento di pressione imperdibile, 2 viti a testa cilindrica M6 x 16 e 1 vite a testa esagonale M6 x 16 in acciaio, zincato galvanicamente, Modulo di protezione e base della fascetta in zinco pressofuso

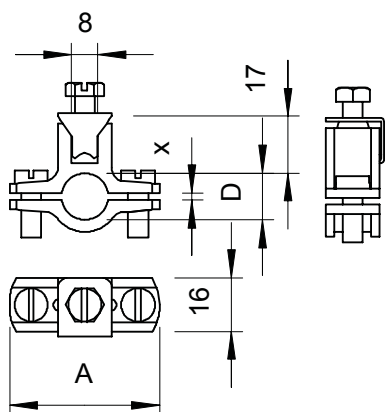


Zn	Zinco pressofuso
G	zincato galvanicamente

Dati anagrafici

Art.-N.	5050154
Tipo	950 Z 1 1/2
Sigla 1	Collare terra 950 1 1/2" Zn
Dimensione	1 1/2"
Materiale	Zinco pressofuso
Abbreviazione materiale	Zn
Superficie	zincato galvanicamente
Superficie secondo DIN	EN ISO 19598 / EN ISO 4042
Acronimo superficie	G
Unità di vendita minima	10 Pezzi
Peso	10,41 kg/100 Pz.

Dati tecnici



Dimensione A	84,00 mm
Dimensione D	49,50 mm
Dimensione X	3,00 mm
Possibilità di collegamento 1	linee fino a 35 mm ² o tondi con \varnothing fino a 6 mm
Numero dei conduttori	1
Sezione del cavo da collegare per diametro tubo	0,00 - 35,00 mm ²
Capacità D	1 1/2 pollici
Capacità D	46,50 - 49,50 mm
Capacità D	1 1/2 pollici