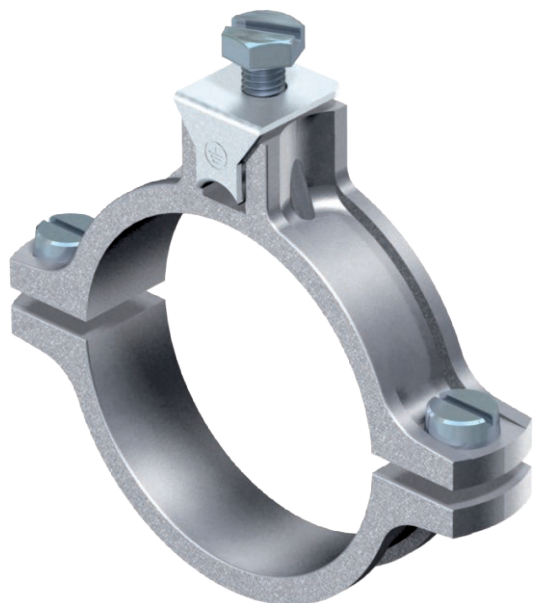


# Scheda tecnica

## Collare di messa a terra tipo 950

Art. n. 5050138

**OBO**  
BETTERMANN



- Per tubi di Ø 1/4 - 2 poll.
- Possibilità di collegamento: cavi fino a 35 mm<sup>2</sup> o conduttori tondi fino a Ø 6 mm
- Con elemento di pressione imperdibile, 2 viti a testa cilindrica M6 x 16 e 1 vite a testa esagonale M6 x 16 in acciaio, zincato galvanicamente, Modulo di protezione e base della fascetta in zinco pressofuso

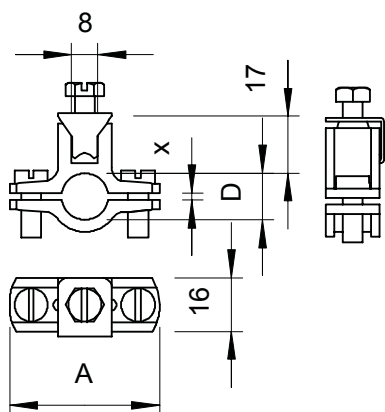


**Zn** Zinco pressofuso  
**G** zincato galvanicamente

### Dati anagrafici

|                         |                             |
|-------------------------|-----------------------------|
| Art.-N.                 | 5050138                     |
| Tipo                    | 950 Z 1 1/4                 |
| Sigla 1                 | Collare terra 950 1 1/4" Zn |
| Dimensione              | 1 1/4"                      |
| Materiale               | Zinco pressofuso            |
| Abbreviazione materiale | Zn                          |
| Superficie              | zincato galvanicamente      |
| Superficie secondo DIN  | EN ISO 19598 / EN ISO 4042  |
| Acronimo superficie     | G                           |
| Unità di vendita minima | 10 Pezzi                    |
| Peso                    | 10,03 kg/100 Pz.            |

### Dati tecnici



|   |   |
|---|---|
| Dimensione A                                    | 78,00 mm  |
| Dimensione D                                    | 43,50 mm  |
| Dimensione X                                    | 3,00 mm   |
| Possibilità di collegamento 1                   | linee fino a 35 mm <sup>2</sup> o tondi con Ø fino a 6 mm |
| Numero dei conduttori                           | 1   |
| Sezione del cavo da collegare per diametro tubo | 0,00 - 35,00 mm <sup>2</sup>                              |
| Capacità D                                      | 1 1/4 pollici   |
| Capacità D                                      | 40,50 - 43,50 mm  |
| Capacità D                                      | 1 1/4 pollici   |