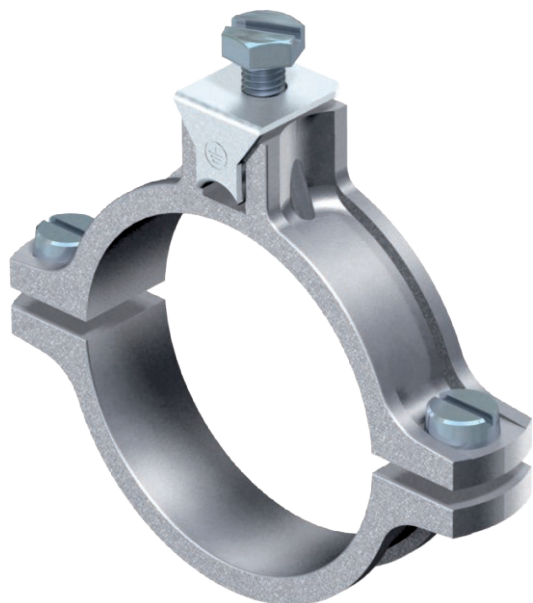


# Scheda tecnica

## Collare di messa a terra tipo 950

Art. n. 5050057

**OBO**  
BETTERMANN



- Per tubi di Ø 1/4 - 2 poll.
- Possibilità di collegamento: cavi fino a 35 mm<sup>2</sup> o conduttori tondi fino a Ø 6 mm
- Con elemento di pressione imperdibile, 2 viti a testa cilindrica M6 x 16 e 1 vite a testa esagonale M6 x 16 in acciaio, zincato galvanicamente, Modulo di protezione e base della fascetta in zinco pressofuso

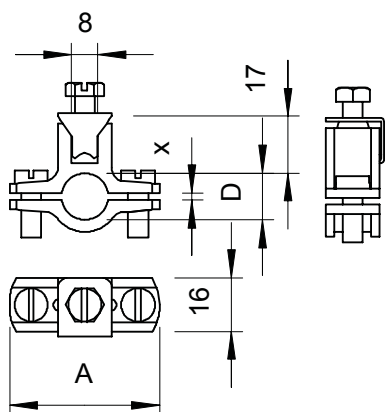


**Zn** Zinco pressofuso  
**G** zincato galvanicamente

### Dati anagrafici

Art.-N.	5050057
Tipo	950 Z 3/8
Sigla 1	Collare terra 950 3/8" Zn
Dimensione	3/8"
Materiale	Zinco pressofuso
Abbreviazione materiale	Zn
Superficie	zincato galvanicamente
Superficie secondo DIN	EN ISO 19598 / EN ISO 4042
Acronimo superficie	G
Unità di vendita minima	10 Pezzi
Peso	6,02 kg/100 Pz.

### Dati tecnici



Dimensione A	50,00 mm
Dimensione D	17,50 mm
Dimensione X	2,00 mm
Possibilità di collegamento 1	linee fino a 35 mm <sup>2</sup> o tondi con Ø fino a 6 mm
Numero dei conduttori	1
Sezione del cavo da collegare per diametro tubo	0,00 - 35,00 mm <sup>2</sup> 3/8 pollici
Capacità D	15,50 - 17,50 mm
Capacità D	3/8 pollici