

Scheda tecnica

Limitatore di sovratensione ND-CAT6/E-F

Art. n. 5081802



Apparecchio di protezione linee dati per reti ad alta velocità

- Prese RJ45 di alto livello
- Livello di protezione basso con valore di corrente elevato
- Messa a terra mediante profilato di sospensione o cavo di collegamento
- Supporto di Power over Ethernet ++ (PoE++/4PPoE) fino a 1 A secondo IEEE 802.3
- Qualità di trasmissione certificata in reti fino a 1 GBit/s (classe E) oppure CAT6
- Installazione rapida con versione a innesto
- Incl. kit di fissaggio profilato di sospensione e cavo di messa a terra

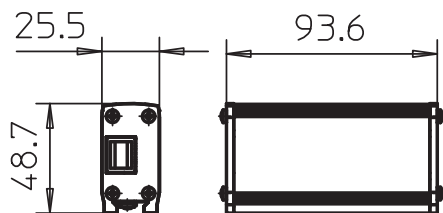
Esempio d'uso: Ethernet 1 GBit, Ethernet 10/100 MBit, applicazioni PoE, sistemi telecamera IP, interfacce ISDN SO

- prese RJ-45 di alto livello
- supporto di Power over Ethernet + fino a 1 A
- qualità di trasmissione in rete testata fino a 1 GBit (Classe E) o CAT6
- installazione rapida con versione a innesto
- incluso set di fissaggio per il montaggio della guida DIN



Alu Alluminio

Misure



Dati anagrafici

Art.N.	5081802
Tipo	ND-CAT6/E-F
Sigla 1	Limitatore Net Defender
Sigla 2	per Classe E/CAT6
Dimensione	58V
Colore	grigio argento
Numero RAL	7001
Materiale	Alluminio
Abbreviazione materiale	Alu
Unità di vendita minima	1 Pezzi
Peso	16,38 kg/100 Pz.

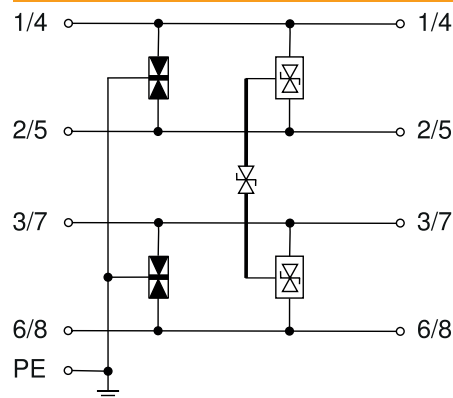
Scheda tecnica

Limitatore di sovratensione ND-CAT6/E-F

Art. n. 5081802



Dati tecnici



Categoria	Tipo 2+3 / C2+C1
SPD secondo IEC 61643-21	Classe II+III / C2+C1
Versione	Protezione fine, 8 cavi + schermatura
Numero poli	8
Channel performance ISO/IEC	Class E
Channel performance Ansi/EA	CAT 6
Attenuazione d'inserzione	≤3 dB
Messa a terra con:	Cavo di connessione/profilato
Modello EEx	<input type="checkbox"/>
Contatto di segnalazione remota	<input type="checkbox"/>
Corrente nominale di scarica totale (8/20)	5 kA
Intervallo di frequenza	>250 MHz
Tensione massima continuativa AC	41,00 V
Tensione massima continuativa DC	58,00 V
LPZ	1→3
Corrente di carico nominale	1,00 A
Modalità di montaggio	Connettore/adattatore cavo
Norma di prova	IEC 61643-21
Collegamento schermo	sì
Schermatura	diretto
Grado di protezione	IP10
Livello di protezione filo - filo	<40 V
Livello di protezione filo - terra	<900 V
Sistema estraibile	RJ45 8(8)
Resistenza alla corrente impulsiva filo-filo	C1: 0,3 kV / 0,15 kA (8/20µs)
Resistenza alla corrente impulsiva filo-terra	C2: 3 kV / 1,5 kA (8/20µs)
Range di temperatura	-40+80 °C