

# Scheda tecnica

## Limitatore di sovratensione V50-3+NPE-280

Art. n. 5093526



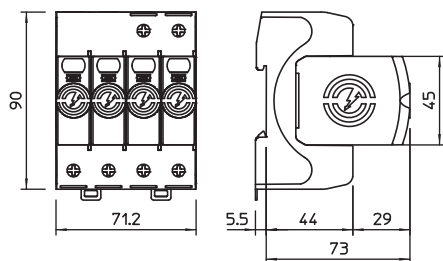
Scaricatore combinato per correnti da fulmine di tipo 1+2

- Installazione con parafulmine secondo VDE 0185-305 (IEC 62305)
  - Capacità di scarica di corrente da fulmine 12,5 kA (10/350) per polo e fino a 50 kA (10/350) totale
  - Limitatore modulare estraibile completo di sistema di disconnessione e indicatore visivo di stato
  - Connessione ad incastro con protezione da vibrazione e codifica della tensione
  - Plastica secondo UL 94 V-0
  - Le versioni FS sono dotate di contatto in scambio, privo di potenziale, per la segnalazione di guasto a distanza
- Utilizzo: installabile in strutture dotate di parafulmine con classe III e IV.

\* Cartuccia singola



### Misure



### Dati anagrafici

Art.-N.	5093526
Tipo	V50-3+NPE-280
Sigla 1	Limitatore di sovratensione
Sigla 2	280V
Dimensione	280V
Unità di vendita minima	1 Pezzi
Peso	58,80 kg/100 Pz.

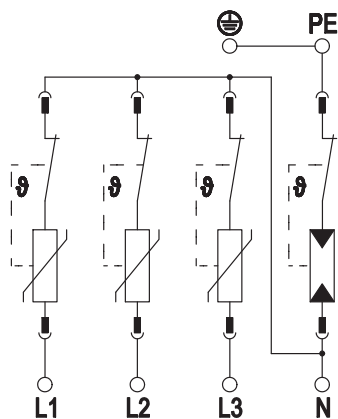
# Scheda tecnica

## Limitatore di sovratensione V50-3+NPE-280

Art. n. 5093526



### Dati tecnici



Classe di prova secondo la norma EN 61643-11	Tipo 1+2
SPD secondo IEC 61643-11	classe I+II
SPD secondo UL 1449	Tipo 4
Tensione nominale AC (50 / 60 Hz)	230,00 V
Tensione massima continuativa AC	280,00 V
Tensione continua massima (L-N)	280,00 V
Tensione continua massima (N-PE)	255,00 V
Corrente nominale di dispersione (8/20 µs)	30,00 kA
Corrente nominale di dispersione (8/20 µs) [L-N]	30,00 kA
Corrente nominale di scarica massima (8/20 µs)	50,00 kA
Corrente nominale di scarica massima (8/20 µs) [L-N]	50,00 kA
Impulso di corrente da fulmine (10/350 µs)	12,50 kA
Impulso di corrente da fulmine (10/350 µs) [N/PE]	50,00 kA
Impulso di corrente da fulmine (10/350 µs) [L-N/PE]	12,50 kA
Impulso di corrente da fulmine (10/350) [totale]	50,00 kA
Corrente nominale di scarica (8/20 µs) [totale]	80,00 kA
Livello di protezione complessivo [L-PE]	2,50 kV
Livello di protezione	1,30 kV
Livello di protezione [L-N]	1,30 kV
Livello di protezione [N-PE]	1,50 kV
Tensione residua [L-N] @ 1 kA	0,7 kV
Tensione residua [L-N] @ 5 kA	0,8 kV
Tensione residua [L-N] @ 7 kA	0,9 kV
Tensione residua [L-N] @ 12,5 kA	1,0 kV
Capacità di estinzione della corrente susseguente (eff) [N-PE]	0,10 kA
Tempo di reazione	25 ns
Tempo di reazione [L-N]	25 ns
Tempo di reazione [N-PE]	100 ns
Protezione massima da sovracorrente in rete	160 A gL/gG
Resistenza ai cortocircuiti con protezione massima da sovracorrente in rete	50 kA eff
Tensione TOV [L-N] - fail safe mode - 120 min	440,00 V
Tensione TOV [L-N] - withstand mode - 5 s	335,00 V
Tensione TOV [N-PE] - withstand mode - 200 ms	1.200,00 V
Range temperature d'esercizio	-40+80 °C
Umidità dell'aria	5,00 - 95,00 %
Indicazione funzioni / difetti	ottico
Porte	One-Port-SPD
Versione dei poli	3+N/PE
Numero di poli	4
Sezione attacco (min.)	1,50 mm <sup>2</sup>
Sezione attacco (max)	35,00 mm <sup>2</sup>
Sezione attacco (min.)	16,00 AWG

# Scheda tecnica

## Limitatore di sovratensione V50-3+NPE-280

Art. n. 5093526



### Dati tecnici

Sezione attacco (max)	2,00 AWG
Momento torcente	4,00 Nm
Coppia:	35,00 Lbs
Tipo di montaggio	Barra DIN 35 mm
Materiale cassetta	PA UL 94 V-0
Luogo di montaggio	All'interno
Grado di protezione	IP20
Dimensioni (LxLxA)	90x71,2x78,5 mm
Distanza minima	1,50 mm
Omologazioni	
Sezione collegamento morsetti FM	0,5-1,5 mm <sup>2</sup>
Sezione collegamento morsetti FM	21-16 AWG
Coppia per il morsetto FM	0,20 Nm
Coppia per il morsetto FM	1,70 Lbs
Corrente di un conduttore di protezione	< 5 µA
Scarico	<input type="checkbox"/>
Dimensione costruttiva	4 TE
Segnalazione a distanza	<input type="checkbox"/>
Fusibile a monte integrato	<input type="checkbox"/>
Sezione massima del conduttore flessibile (a filo sottile)	35,00 mm <sup>2</sup>
Sezione massima del conduttore rigido (cavo pieno/a treccia)	35,00 mm <sup>2</sup>
Sezione del conduttore flessibile (a filo sottile)	1,50 - 35,00 mm <sup>2</sup>
Sezione del conduttore flessibile (a filo sottile)	16,00 - 2,00 AWG
Sezione rigida del conduttore (cavo pieno/a treccia)	16,00 - 2,00 AWG
Sezione rigida del conduttore (cavo pieno/a treccia)	1,50 - 35,00 mm <sup>2</sup>
Segnalazione sull'apparecchio	ottico