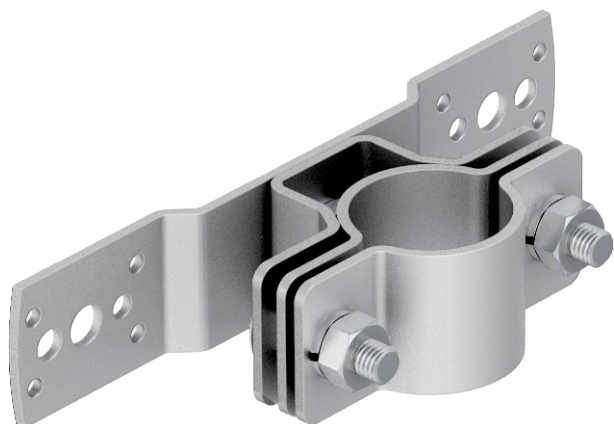


Scheda tecnica

Supporto isFang per montaggio a parete, distanza 30 mm

Art. n. 5408952



- per fissare i tubi di supporto isolati alla costruzione o alla parete da proteggere

VA Acciaio legato,
INOX 1.4301

Dati anagrafici

Art.-N.	5408952
Tipo	isFang TW30
Sigla 1	Supporto isFang
Sigla 2	per montaggio a parete
Dimensione	30mm
Materiale	Acciaio legato INOX, materiale 1.4301
Abbreviazione materiale	A2
Unità di vendita minima	2 Pezzi
Peso	62,00 kg/100 Pz.

Dati tecnici

Dimensione L | 30,00 mm

