

Scheda tecnica

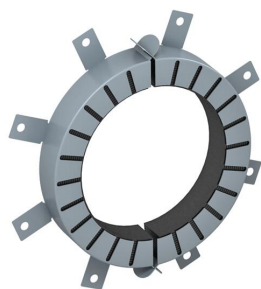
Collari per tubi con 8 linguette di fissaggio

Codice articolo: 7202214



Collare antincendio per tubi.

Gli inserti antincendio montati nella struttura in lamiera di acciaio, in caso di incendio premono i tubi soggetti all'incendio con una pressione di espansione elevata. Utilizzo in ambiente interno. Fissaggio con tasselli o aste filettate M8.



Materiale da costruzione intumescente

Dati anagrafici

Codice articolo	7202214
Sigla 1	Collare antincendio tubazione
Sigla 2	per tubi combustibili
Produttore	OBO
Dimensione	Ø200mm
Colore	grigio
Materiale	Materiale da costruzione intumescente
Unità VK più piccola	1
Unità	Pezzo
Peso	242 kg
Unità di peso	kg/100 Pz.

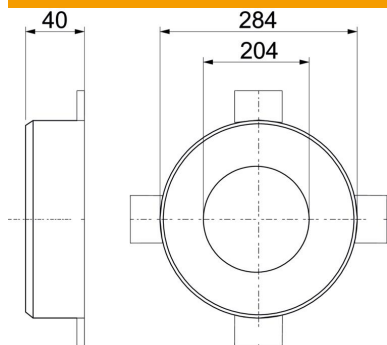
Scheda tecnica

Collari per tubi con 8 linguette di fissaggio

Codice articolo: 7202214



Misure



Lunghezza	284 mm
Larghezza	284 mm
Altezza	40 mm
Dimensione d	204 mm
Dimensione d min.	284 mm
Dimensione h	40 mm

Dati tecnici

Forma	tondo
per diametro tubo max	202 mm
per diametro tubo min.	200 mm
Chiusura manicotto	Connessione
Con materiale di fissaggio	no
Accessorio necessario	sì