

Scheda tecnica

Staffa a parete e soffitto TP, per GRM, FS

Codice articolo: 6365906



Staffa a parete e a soffitto TP per il fissaggio senza viti della passerella grigliata. Se il profilato viene fissato al soffitto o se viene avvitato con un altro profilato per il rinforzo delle estremità è necessario utilizzare sempre il distanziatore tipo DS 4 per garantire maggiore stabilità.

Altezza dei bordi massima della passerella portacavi 60 mm.



St Acciaio

FS zincato in continuo

Dati anagrafici

Codice articolo	6365906
Tipo	TPDG 145 FS
Sigla 1	Staffa a parete e a soffitto
Sigla 2	per passerella grigliata
Produttore	OBO
Dimensione	B145mm
Materiale	Acciaio
Superficie	zincato in continuo
Norma per superfici	DIN EN 10346
Unità VK più piccola	6
Unità	Pezzo
Peso	52 kg
Unità di peso	kg/100 Pz.

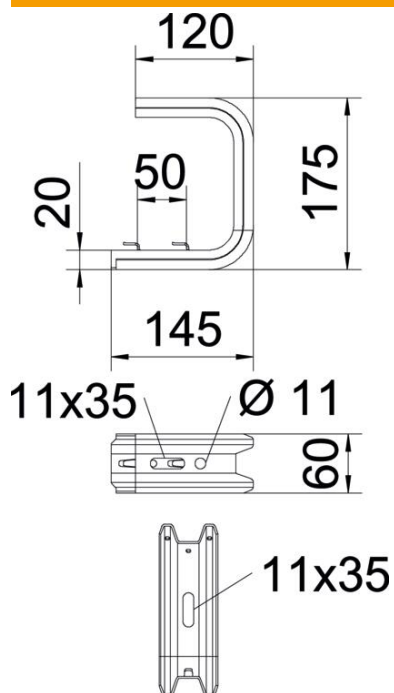
Scheda tecnica

Staffa a parete e soffitto TP, per GRM, FS

Codice articolo: 6365906

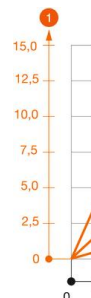


Misure

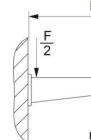


Lunghezza	175 mm
Larghezza	145 mm
Altezza	60 mm
Dimensione B	145 mm
Dimensione L	50 mm

Carichi



Parametri



Carico massimo
indicato su

Dati tecnici

Versione	Staffa di sospensione (staffa C)
F in kN Soffitto	1,3 kN
F in kN Parete	1,4 kN
Mantenimento funzionale	no
per larghezza max	100 mm
per larghezza min.	100
Adatto per passerelle grigliate	si
Adatto per passerelle portacavi	no
Adatto per passerelle	no
Adatto per larghezza passerelle/ scale	100 mm