

# Scheda tecnica

Staffa a parete e soffitto TP, per GRM, FS

Codice articolo: 6365922



Staffa a parete e a soffitto TP per il fissaggio senza viti della passerella grigliata. Se il profilato viene fissato al soffitto o se viene avvitato con un altro profilato per il rinforzo delle estremità è necessario utilizzare sempre il distanziatore tipo DS 4 per garantire maggiore stabilità.

Altezza dei bordi massima della passerella portacavi 60 mm.



**St** Acciaio

**FS** zincato in continuo

## Dati anagrafici

Codice articolo	6365922
Tipo	TPDG 245 FS
Sigla 1	Staffa a parete e a soffitto
Sigla 2	per passerella grigliata
Produttore	OBO
Dimensione	B245mm
Materiale	Acciaio
Superficie	zincato in continuo
Norma per superfici	DIN EN 10346
Unità VK più piccola	5
Unità	Pezzo
Peso	67 kg
Unità di peso	kg/100 Pz.

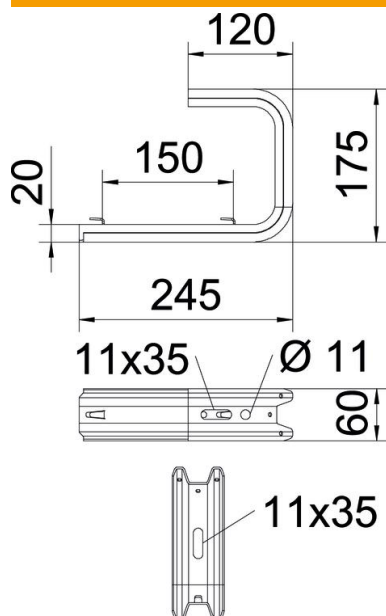
# Scheda tecnica

Staffa a parete e soffitto TP, per GRM, FS

Codice articolo: 6365922

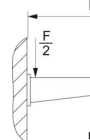


## Misure



Lunghezza	175 mm
Larghezza	245 mm
Altezza	60 mm
Dimensione B	245 mm
Dimensione L	150 mm

## Parametri

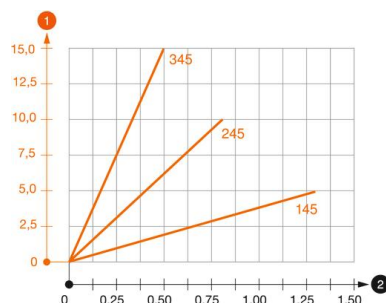


Carico m  
indicati s

## Dati tecnici

Versione	Staffa di sospensione (staffa C)
F in kN Soffitto	0,8 kN
F in kN Parete	0,87 kN
Mantenimento funzionale	no
per larghezza max	200 mm
per larghezza min.	200
Adatto per passerelle grigliate	sì
Adatto per passerelle portacavi	no
Adatto per passerelle	no
Adatto per larghezza passerelle/ scale	200 mm

## Carichi



## Schema di sollecitazione staffa a soffitto TPDG

- 1 Flessione dell'estremità della mensola con carico mensola ammissibile.
  - 2 Carico mensola ammissibile in kN senza peso operatore
- Curva di carico con sbraccio in mm