

Scheda tecnica

Staffa a parete e soffitto TP, per GRM, FS

Codice articolo: 6365949



Staffa a parete e a soffitto TP per il fissaggio senza viti della passerella grigliata. Se il profilato viene fissato al soffitto o se viene avvitato con un altro profilato per il rinforzo delle estremità è necessario utilizzare sempre il distanziatore tipo DS 4 per garantire maggiore stabilità.

Altezza dei bordi massima della passerella portacavi 60 mm.



St Acciaio

FS zincato in continuo

Dati anagrafici

Codice articolo	6365949
Tipo	TPDG 345 FS
Sigla 1	Staffa a parete e a soffitto
Sigla 2	per passerella grigliata
Produttore	OBO
Dimensione	B345mm
Materiale	Acciaio
Superficie	zincato in continuo
Norma per superfici	DIN EN 10346
Unità VK più piccola	5
Unità	Pezzo
Peso	81 kg
Unità di peso	kg/100 Pz.

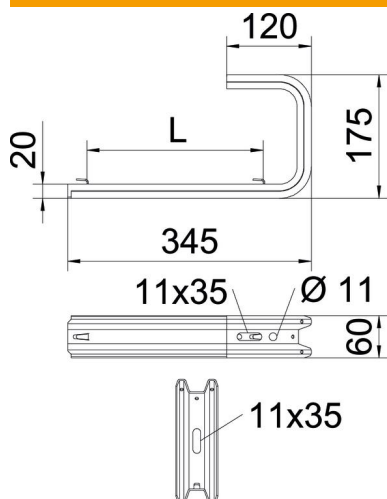
Scheda tecnica

Staffa a parete e soffitto TP, per GRM, FS

Codice articolo: 6365949

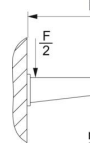


Misure



Lunghezza	175 mm
Larghezza	345 mm
Altezza	60 mm
Dimensione B	345 mm
Dimensione L	250 mm

Param

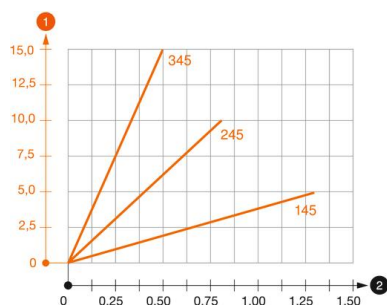


Carico m
indicati s

Dati tecnici

Versione	Staffa di sospensione (staffa C)
F in kN Soffitto	0,5 kN
F in kN Parete	0,55 kN
Mantenimento funzionale per larghezza max	no
per larghezza min.	300 mm
Adatto per passerelle grigliate	si
Adatto per passerelle portacavi	no
Adatto per passerelle	no
Adatto per larghezza passerelle/ scale	300 mm

Carichi



Schema di sollecitazione staffa a soffitto TPDG

- 1 Flessione dell'estremità della mensola con carico mensola ammissibile.
 - 2 Carico mensola ammissibile in kN senza peso operatore
- Curva di carico con sbraccio in mm