

Scheda tecnica

Separatore 110 FS

Codice articolo: 6062122



Separatore di cavi con funzioni o tensioni differenti.



St Acciaio

FS zincato in continuo

Dati anagrafici

Codice articolo	6062122
Tipo	TSG 110 FS
Sigla 1	Separatore
Sigla 2	per sistemi di supporto cavi
Produttore	OBO
Dimensione	110x2995
Materiale	Acciaio
Super- ficie	zincato in continuo
Norma per superfici	DIN EN 10346
Unità VK più piccola	3
Unità	Metro
Peso	85 kg
Unità di peso	kg/100 m

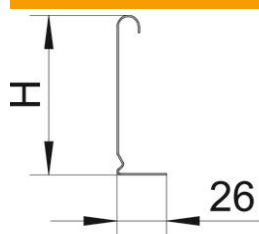
Scheda tecnica

Separatore 110 FS

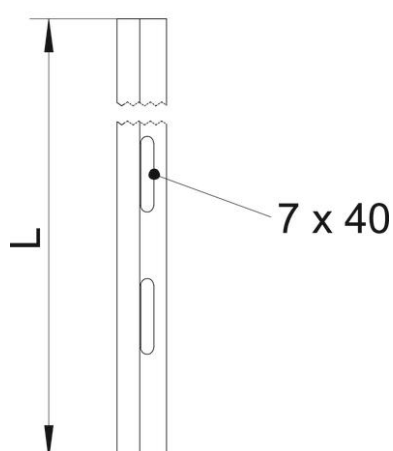
Codice articolo: 6062122



Misure



Lunghezza	3.000 mm
Lunghezza	10 ft
Altezza	110 mm
Altezza	4 in
Spessore lamiera	0,75 mm
Dimensione H (pollici)	4 in
Dimensione H	110 mm
Dimensione L	118 ft
Dimensione L	3.000 mm



Dati tecnici

Versione	Profilo L
Tipo di fissaggio	avvitabile
Foratura di fissaggio (ETIM)	no
Mantenimento funzionale	no
Adatto per passerelle grigliate	sì
Adatto per passerelle portacavi	sì
Adatto per passerelle	sì
Acciaio inossidabile, decapato	no