

Scheda tecnica

Separatore 85 DD

Codice articolo: 6062331



Separatore di cavi con funzioni o tensioni differenti.



St Acciaio

DD zincatura a nastro Double Dip, zinco/alluminio

Dati anagrafici

Codice articolo	6062331
Tipo	TSG 85 DD
Sigla 1	Separatore
Sigla 2	per sistemi di supporto cavi
Produttore	OBO
Dimensione	85x2995
Materiale	Acciaio
Super- ficie	Zincatura Double Dip, zinco/alluminio
Norma per superfici	DIN EN 10346
Unità VK più piccola	3
Unità	Metro
Peso	70,3 kg
Unità di peso	kg/100 m

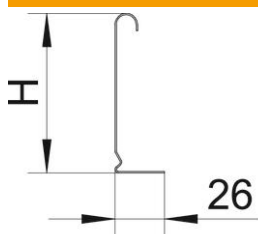
Scheda tecnica

Separatore 85 DD

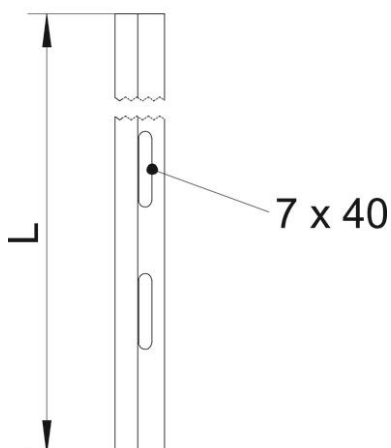
Codice articolo: 6062331



Misure



Lunghezza	10 ft
Altezza	85 mm
Altezza	3 in
Spessore lamiera	0,75 mm
Dimensione H (pollici)	3 in
Dimensione	85 mm
H	
Dimensione L	118 ft
Dimensione L	3.000 mm



Dati tecnici

Versione	Profilo L
Tipo di fissaggio	avvitabile
Foratura di fissaggio (ETIM)	no
Mantenimento funzionale	no
Adatto per passerelle grigliate	sì
Adatto per passerelle portacavi	sì
Adatto per passerelle	sì
Acciaio inossidabile, decapato	no