

Scheda tecnica

Piastra di copertura per supporto universale UT3, apertura di installazione Modul 45®

Codice articolo: 7408753



Piastra di copertura per il montaggio di 3 Modul 45.

10 ponti di montaggio UT34T per l'installazione di singoli dispositivi o combinazioni di prese inclusi nella fornitura.



PA Poliammide

Dati anagrafici

Codice articolo	7408753
Tipo	UT3 P3
Sigla 1	Coperchio
Sigla 2	per UT3, 3 Modul45
Produttore	OBO
Dimensione	165x76x4
Colore	nero grafite; RAL 9011
Materiale	Poliammide
Unità VK più piccola	10
Unità	Pezzo
Peso	2,4 kg
Unità di peso	kg/100 Pz.

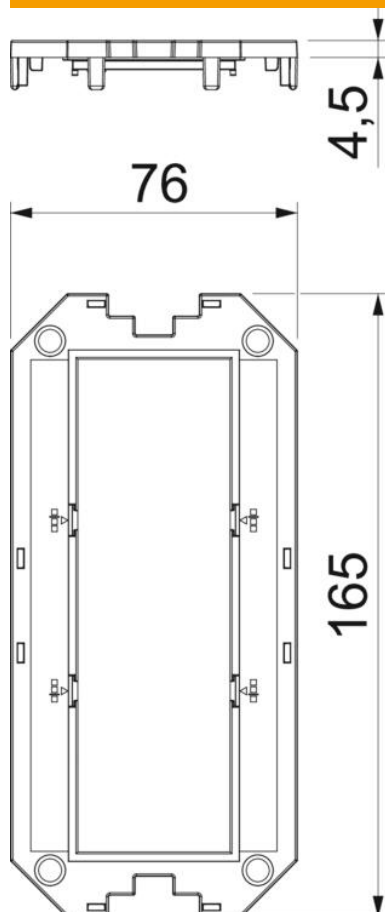
Scheda tecnica

Piastra di copertura per supporto universale UT3, apertura di installazione Modul 45®

Codice articolo: 7408753



Misure



Lunghezza 165 mm

Dati tecnici

Utilizzo	Modulo apparecchi
Numero di aperture CEE/Periflex	0
Numero di aperture triple	1
Numero degli apparecchi installabili	3
Numero di aperture semplici	0
Numero di aperture ovali	0
Numero di aperture quadrate	0
Numero di aperture rotonde	0
Numero di aperture doppie	0
Tipo di fissaggio	rimovibile
Campo di siglatura	no
Coperchio cieco	no
Idonea al campo di siglatura	no
Tecnica di installazione	Passo M45
Divisione in UT3	1/1