

Scheda tecnica

Pressacavi, filettatura PG, grigio chiaro

Codice articolo: 2024721

OBO
BETTERMANN



Pressacavo con filettatura PG, adatto per scatole di derivazione, per applicazioni residenziali ed industriali. Con scarico della trazione e guarnizione di tenuta integrata, testato secondo norma CEI EN 62444. Grado di protezione IP68. Range temperatura -20°C a +65°C.



PA Poliammide

Dati anagrafici

Codice articolo	2024721
Tipo	V-TEC PG11 LGR
Sigla 1	Pressacavo
Produttore	OBO
Dimensione	PG11
Colore	grigio chiaro; RAL 7035
Materiale	Poliammide
Unità VK più piccola	50
Unità	Pezzo
Peso	0,89 kg
Unità di peso	kg/100 Pz.

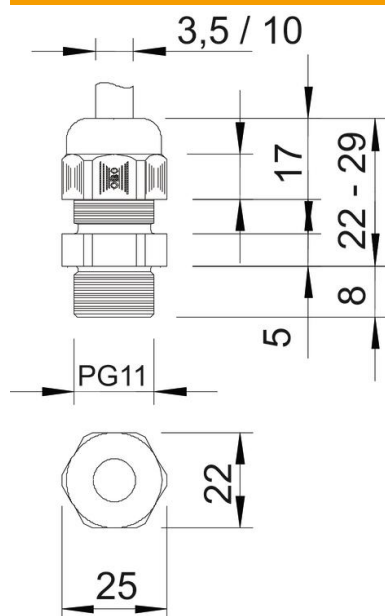
Scheda tecnica

Pressacavi, filettatura PG, grigio chiaro

Codice articolo: 2024721



Misure



Dimensione e	25 mm
Dimensione L max.	29 mm
Dimensione L min.	22 mm
Dimensione L1	8 mm
Dimensione L2	5 mm
Dimensione L3	17 mm

Scheda tecnica

Pressacavi, filettatura PG, grigio chiaro

Codice articolo: 2024721



Dati tecnici

Tipo di guarnizione	Anello di tenuta
Versione	dritto
Protezione antiriflesso	no
Area di tenuta D max	10 mm
Area di tenuta D min.	3,5 mm
antiesplorazione	no
Pressacavo per cavo piatto	no
Per zone esplosive	senza
per zone con gas esplosivi	senza
per zone con polveri esplosive	senza
Filettatura	Pg 11
Tipo filettatura	Pg
Lunghezza filettatura	8 mm
Dimensioni nominali filettatura	11
Passo filettatura	1,41 mm
Rinforzato con fibre di vetro	no
Priva di alogeni	sì
Momento torcente instabile	2,5 Nm
Guarnizione multiforo	no
Con controdado	no
Resistente agli urti	no
Apertura chiave	22
Grado di protezione	IP68
Dimensione chiave	25 mm
Collegamento a vite divisibile	no
Range di temperatura di esercizio max	65 °C
Range di temperatura di esercizio min.	-20 °C
Fissacavo e protezione antitorsione D2 max	10 mm
Fissacavo e protezione antitorsione D2 min.	4,5 mm
Possibilità di scarico di trazione	sì