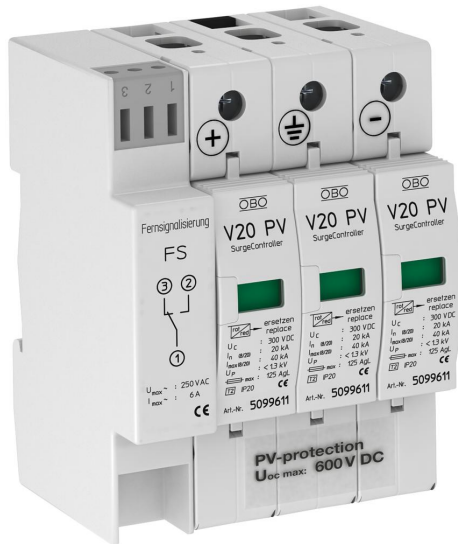


Scheda tecnica

Limitatore sovratensione V20-C 3PHFS-600

Codice articolo: 5094576



Limitatore sovratensione tipo 2 contro le sovratensioni con contatto NA+NO, privo di potenziale, per la segnalazione di guasto a distanza

- modulare, estraibile completo di sistema di disconnessione
- connessione a Y resistente ai guasti secondo VDE 0100-712 (EN 50539-12)
- installazione per la protezione da sovratensione secondo VDE 0100-443 (IEC 60364-4-44)
- capacità di scarica 40 kA (8/20) per polo
- Livello di protezione DC basso: < 2,6 kV e Uoc max = 600V DC
- con display ottico di funzionamento

Applicazione: impianti PV



Dati anagrafici

Codice articolo	5094576
Tipo	V20-C 3PHFS-600
Sigla 1	Limitatore sovratensione V20
Sigla 2	3 poli per impianti PV + RS
Produttore	OBO
Dimensione	600V DC
Unità VK più piccola	1
Unità	Pezzo
Peso	41,5 kg
Unità di peso	kg/100 Pz.

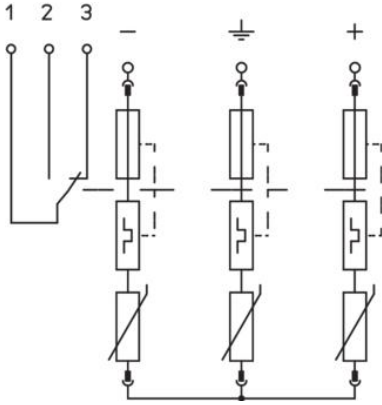
Scheda tecnica

Limitatore sovratensione V20-C 3PHFS-600

Codice articolo: 5094576



Dati tecnici



Tempo di reazione	<25 ns
Scarico	no
Versione	3 poli per sistema fotovoltaico con FS
Versione dei poli	3
Larghezza di montaggio in unità modulari (TE, 17,5 mm)	4
Temperatura d'esercizio max	80 °C
Temperatura d'esercizio min.	-40 °C
Segnalazione a distanza	sì
Contatti FM	In scambio
Tensione massima continuativa DC	600
Sezione del conduttore flessibile (a filo sottile) min.	25 mm ²
Sezione rigida del conduttore (cavo pieno/a treccia) max	35 mm ²
Sezione rigida del conduttore (cavo pieno/a treccia) min.	2,5 mm ²
LPZ	1→2
Protezione massima da sovracorrente in rete	125
Massima potenza fusibile	125 A
Corrente nominale di scarica massima (8/20 µs)	40 kA
Modalità di montaggio	Profilato Omega 35 mm
Corrente nominale di dispersione (8/20 µs)	20 kA
Forma della rete	altro
Classe di prova tipo 2	sì
Grado di protezione	IP20
Livello di protezione	≤2,6
Livello di protezione filo - filo	< 2,6 V
Livello di protezione filo - terra	< 2,6 V
Segnalazione sull'apparecchio	Ottico
Classe di prova secondo la norma EN 61643-11	Tipo 2
SPD secondo IEC 61643-1	classe II
Tipo di linea per limitatori di protezione da sovratensioni	Linea di energia DC (FV)