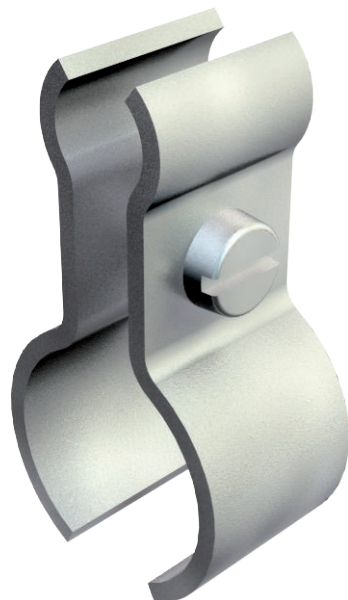


Scheda tecnica

Staffa per cavi tiranti

Art. n. 1404164

OBO
BETTERMANN



Per fissare i cavi alle funi tiranti. Con vite M4x13.

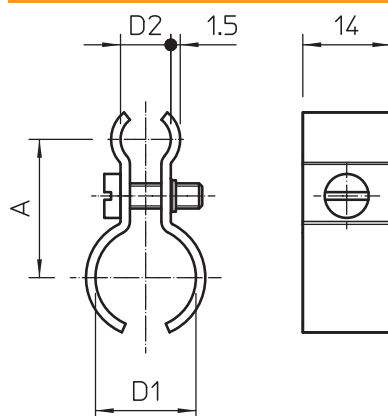
CE

St Acciaio
G zincato galvanicamente

Dati anagrafici

Art.-N.	1404164
Tipo	1020 11-16 G
Sigla 1	Clip per filo di tensionamento
Sigla 2	per cavo 4-9 mm
Dimensione	11-16mm
Materiale	Acciaio
Abbreviazione materiale	St
Superficie	zincato galvanicamente
Superficie secondo DIN	EN ISO 19598 / EN ISO 4042
Acronimo superficie	G
Unità di vendita minima	50 Pezzi
Peso	1,42 kg/100 Pz.

Dati tecnici



Dimensione A	22,00 mm
Numero dei cavi/tubi	1
Versione	non isolata
per diametro fune	4,00 - 9,00 mm
Vite	M4x14
Capacità D	11,00 - 16,00 mm